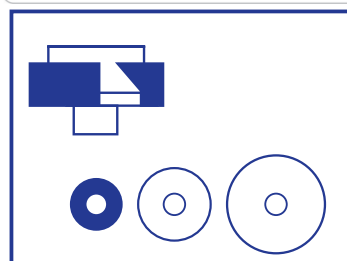


**MÁQUINA DE COSTURA INDUSTRIAL
TRIPLO TRANSPORTE ROTATIVO**

IVM 55



MODELOS:

**IVM 5512 / 5522
IVM 5512 A / 5522 A
IVM 5512 CA / 5522 CA**

CATÁLOGO DE PEÇAS

MANUAL DE PIEZAS
MACHINE PARTS CATALOG

Máquina de Costura Industrial de Coluna com Transporte Triplo Rotativo



Série IVM 55

IVM 5512
 IVM 5522
 IVM 5512 A
 IVM 5522 A
 IVM 5512 CA
 IVM 5522 CA

MÁQUINAS DE COSTURA INDUSTRIAL

Instruções para uso do catálogo

Neste catálogo estão representadas todas as peças componentes dos modelos IVM 5512, 5522, 5512A, 5522A, 5512CA e 5522CA. Utilize-o como guia de montagem e também para pedidos de reposição.

Para identificação consulte, na página correspondente ao desenho, a relação de peças composta de quatro colunas:

- 1ª coluna: Número de referência (ITEM) da peça em seu grupo;
- 2ª coluna: Código da peça (CÓDIGO) a ser mencionado nos pedidos;
- 3ª coluna: Nome da peça (DESCRIÇÃO);
- 4ª coluna: Quantidade de peças por modelo de máquina (QUANTIDADE).

MAQUINAS DE COSTURA INDUSTRIAL

Instrucciones para uso del manual

En este manual están representadas todas las piezas que componen los modelos IVM 5512, 5522, 5512A, 5522A, 5512CA e 5522CA. Utilicelo como guia de montaje y también para pedidos de piezas de reposición.

Para identificación consulte en la página correspondiente al diseño y relación de piezas, la cual es compuesta de cuatro columnas:

- 1ª columna: Numero de referencia (ITEM) de la pieza en su grupo;
- 2ª columna: Código de la pieza (CÓDIGO) a ser mencionado en los pedidos;
- 3ª columna: Nombre de la pieza (DESCRIÇÃO);
- 4ª columna: cantidad de piezas por modelo de maquina (QUANTIDADE).

INDUSTRIAL SEWING MACHINES

Catalog Instructions

In this catalog you are able to find all parts existing in the machines model IVM 5512, 5522, 5512A, 5522A, 5512CA e 5522CA. You may use it as an assembly guide as well as to order the spare parts you need. In order to identify the part, please check its page relative to the drawing and part, composed in four columns as follows:

- 1st column: Reference number (ITEM) of the spare part in its group;
- 2nd column: Code of the part (CÓDIGO) to be mentioned in the orders;
- 3rd column: Name of the spare part (DESCRIÇÃO);
- 4th column: Quantity of parts by model of machine (QUANTIDADE).

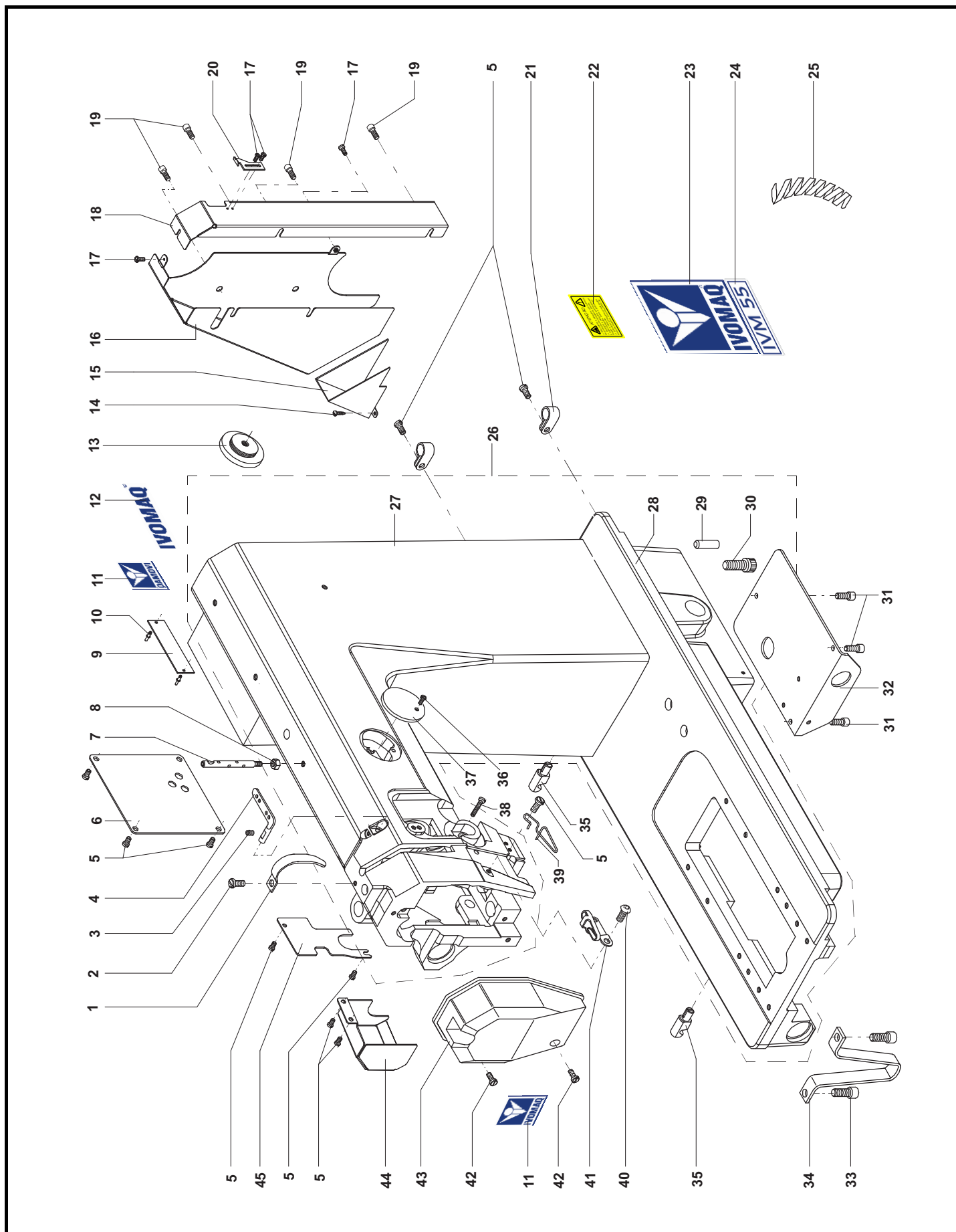
CABEÇOTE
CABEZAL / MACHINE HEAD



ITEM	CÓDIGO	DESCRIÇÃO	QUANTIDADE					
			IVM 5512	IVM 5512A	IVM 5512CA	IVM 5522	IVM 5522A	IVM 5522CA
01	17003292	PROTEÇÃO DO ESTICA FIO	01	01	--	01	01	--
02	17004049	PARAFUSO M5x8	01	01	--	01	01	--
03	02030049	PARAFUSO M4x5	01	01	--	01	01	--
04	17003085	GUIA DA LINHA	01	01	--	01	01	--
05	17004057	PARAFUSO M4x8	10	10	--	10	10	--
06	17007723	TAMPA TRASEIRA	01	--	--	01	--	--
07	17003086	PINO GUIA DE LINHA	01	01	--	01	01	--
08	17004101	PORCA M6	01	01	--	01	01	--
09	22070019	PLACA DE IDENTIFICAÇÃO MODELO - IVM 55	01	01	--	01	01	--
10	02240006	REBITE	02	02	--	02	02	--
11	22010527	ADESIVO DE IDENT. MOD. - FRONTAL NOVO	02	02	--	02	02	--
12	22010528	ADESIVO DE IDENT. MOD. - IVOMAQ NOVO	01	01	--	01	01	--
13	17005365	TAMPÃO Ø61	01	01	--	01	01	--
14	02100008	PARAFUSO ATT. 4,80x16	03	03	--	03	03	--
15	17007680	PROLONGADOR DA TAMPA	01	01	--	01	01	--
16	17007835	TAMPA DE PROTEÇÃO DA CORREIA	01	01	--	01	01	--
17	17002230	PARAFUSO M3x4	04	04	--	04	04	--
18	17007834	TAMPA DE PROTEÇÃO DA CORREIA	01	01	--	01	01	--
19	02010040	PARAFUSO M5x10	04	04	--	04	04	--
20	17003366	IDENTIFICADOR	01	01	--	01	01	--
21	05020008	ABRACADEIRA	02	02	--	02	02	--
22	22010430	ADESIVO DE IDENT. MOD. - INSTR. DE SEGURANÇA	01	01	--	01	01	--
23	22010526	ADESIVO DE IDENT. MOD. - LOGO IVOMAQ	01	01	--	01	01	--
24	22010529	ADESIVO DE IDENT. MOD. - IVM 55	01	01	--	01	01	--
25		ESPIRAL	--	--	--	--	--	--
25 A	17006265	ESPIRAL 800mm	01	01	--	01	01	--
25 B	17006266	ESPIRAL 400mm	01	01	--	01	01	--
26	17007753	CABEÇOTE (SUB CONJUNTO)	01	01	--	01	01	--
27	17007754	CABEÇOTE	01	01	--	01	01	--
28	17003718	BASE	01	01	--	01	01	--
29	17000663	PINO GUIA	02	02	--	02	02	--
30	02010031	PARAFUSO M10x30	04	04	--	04	04	--
31	17004060	PARAFUSO M5x10	03	03	--	03	03	--
32	17003219	TAMPA INFERIOR	01	01	--	01	01	--
33	02010014	PARAFUSO M6x16	02	02	--	02	02	--
34	17003237	SUPORTE DA BASE	01	--	--	01	--	--
35	17000754	PINO DA DOBRADIÇA	02	02	--	02	02	--
36	17004044	PARAFUSO M4x10	01	01	--	01	01	--
37	17007199	TAMPA DO ENCHEDOR	01	01	--	01	01	--
38	17004067	PARAFUSO M4x16	01	01	--	01	01	--
39	17003457	PASSADOR DE LINHA	01	01	--	01	01	--
40	17003105	PARAFUSO DE FIXAÇÃO	01	01	--	01	01	--
41	17003083	PASSADOR DE LINHA	01	01	--	01	01	--
42	17004073	PARAFUSO M5x25	02	02	--	02	02	--
43	17005523	TAMPA FRONTAL	01	--	--	01	--	--
44	17007726	TAMPA DE PROTEÇÃO DAS ALAVANCAS DE TRANSP.	01	01	--	01	01	--
45	17003106	TAMPA	01	01	--	01	01	--

CABEÇOTE

CABEZAL / MACHINE HEAD



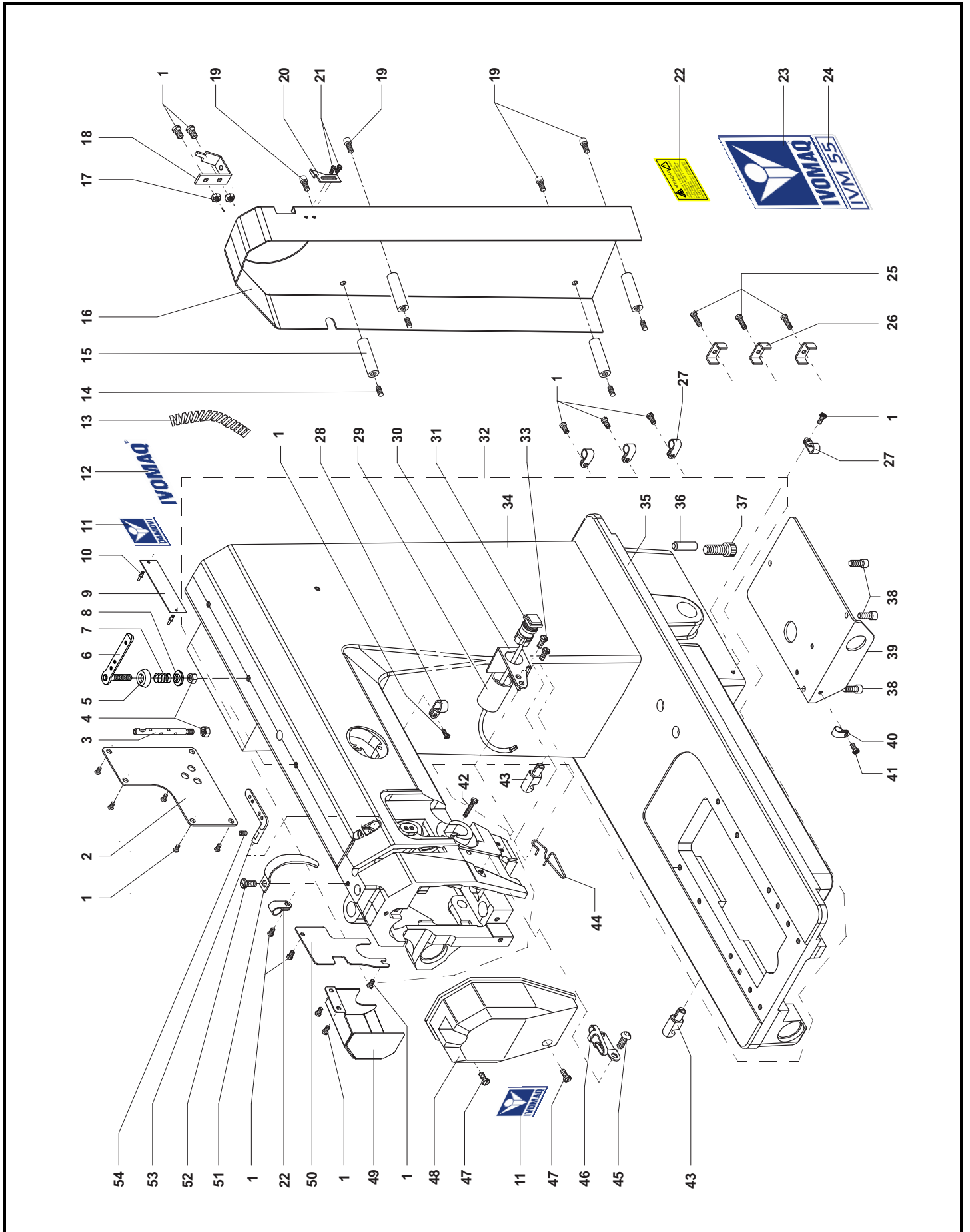
CABEÇOTE
CABEZAL / MACHINE HEAD



ITEM	CÓDIGO	DESCRIÇÃO	QUANTIDADE					
			IVM 5512	IVM 5512A	IVM 5512CA	IVM 5522	IVM 5522A	IVM 5522CA
01	17004057	PARAFUSO M4x8	--	--	17	--	--	17
02	17007770	TAMPA TRASEIRA DO CABEÇOTE	--	01	01	--	01	01
03	17003086	PINO GUIA DE LINHA	--	--	01	--	--	01
04	17004101	PORCA M6	--	--	01	--	--	01
05	17003076	DISCO	--	--	01	--	--	01
06	17003073	PASSADOR DE LINHA	--	--	01	--	--	01
07	25010170	MOLA	--	--	01	--	--	01
08	17003078	PORCA	--	--	01	--	--	01
09	22070019	PLACA DE IDENTIFICAÇÃO MODELO- IVM 55	--	--	01	--	--	01
10	02240006	REBITE	--	--	02	--	--	02
11	22010527	ADESIVO DE IDENT. MOD.- FRONTAL NOVO	--	--	02	--	--	02
12	22010528	ADESIVO DE IDENT. MOD.- IVOMAQ NOVO	--	--	01	--	--	01
13	17006265	ESPIRAL 800mm	--	01	01	--	01	01
14	02030054	PARAFUSO M5x16	--	--	04	--	--	04
15	17008087	ESPAÇADOR DA TAMPA DO VOLANTE	--	--	04	--	--	04
16	17008036	TAMPA DE PROTEÇÃO DO VOLANTE	--	--	01	--	--	01
17	17004095	PORCA M4	--	--	02	--	--	02
18	17005524	TRAVA DO POSICIONADOR	--	--	01	--	--	01
19	02010040	PARAFUSO M5x10	--	--	04	--	--	04
20	17003366	IDENTIFICADOR	--	--	01	--	--	01
21	17002230	PARAFUSO M3x4	--	--	02	--	--	02
22	22010430	ADESIVO DE IDENT. MOD. - INSTR. DE SEGURANÇA	--	--	01	--	--	01
23	22010526	ADESIVO DE IDENT. MOD. - LOGO IVOMAQ	--	--	01	--	--	01
24	22010529	ADESIVO DE IDENT. MOD. - IVM 55	--	--	01	--	--	01
25	17004067	PARAFUSO M4x16	--	03	03	--	03	03
26	17000765	PRESILHA	--	03	03	--	03	03
27	05020008	ABRAÇADEIRA FIXA	--	04	04	--	04	04
28	05020009	ABRAÇADEIRA FIXA	--	01	01	--	01	01
29	17005520	CAPA DE PROTEÇÃO	--	01	01	--	01	01
30	17005519	SUPORTE DO BOTÃO	--	01	01	--	01	01
31	17007152	BOTÃO DE ACIONAMENTO	--	01	01	--	01	01
32	17007753	CABEÇOTE (SUB CONJUNTO)	--	--	01	--	--	01
33	17004080	PARAFUSO M4x12	--	02	02	--	02	02
34	17007754	CABEÇOTE	--	--	01	--	--	01
35	17003718	BASE	--	--	01	--	--	01
36	17000663	PINO GUIA	--	--	02	--	--	02
37	02010031	PARAFUSO M10x30	--	--	04	--	--	04
38	17004060	PARAFUSO M5x10	--	--	03	--	--	03
39	17003219	TAMPA INFERIOR	--	--	01	--	--	01
40	05020007	ABRAÇADEIRA FIXA	--	01	01	--	01	01
41	17004056	PARAFUSO M4x6	--	01	01	--	01	01
42	17004067	PARAFUSO M4x16	--	--	01	--	--	01
43	17000754	DOBRADIÇA DA BASE	--	--	02	--	--	02
44	17003457	PASSADOR DE LINHA	--	--	01	--	--	01
45	17003105	PARAFUSO DE FIXAÇÃO	--	--	01	--	--	01
46	17003083	PASSADOR DE LINHA	--	--	01	--	--	01
47	17004073	PARAFUSO M5x25	--	--	02	--	--	02
48	17005522	TAMPA FRONTAL	--	01	01	--	01	01
49	17007726	TAMPA DE PROTEÇÃO DAS ALAVANCAS DE TRANSP.	--	--	01	--	--	01
50	17003106	TAMPA	--	--	01	--	--	01
51	17003292	PROTEÇÃO DO ESTICA FIO	--	--	01	--	--	01
52	17004049	PARAFUSO M5x8	--	--	01	--	--	01
53	17003085	GUIA DA LINHA	--	--	01	--	--	01
54	02030049	PARAFUSO M4x5	--	--	01	--	--	01

CABEÇOTE

CABEZAL / MACHINE HEAD



CONJUNTO TENSÃO

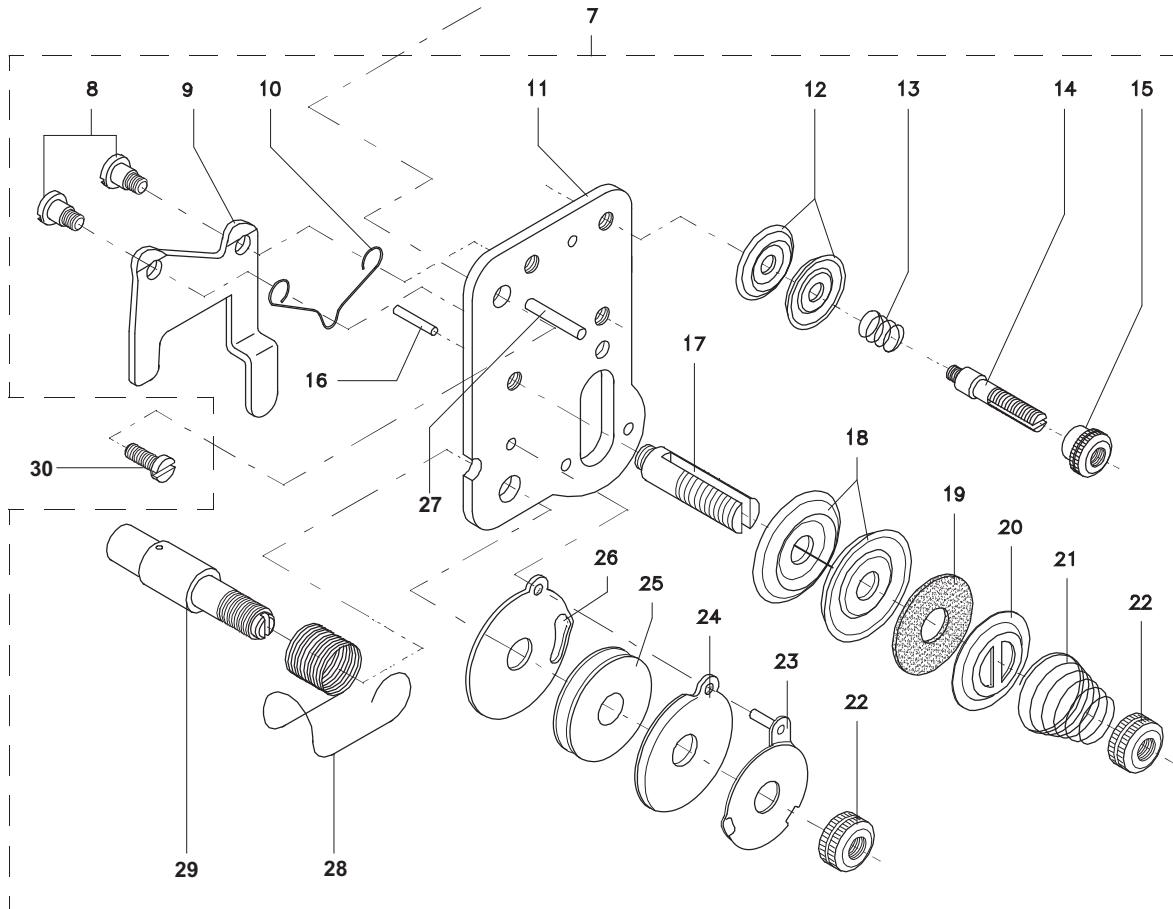
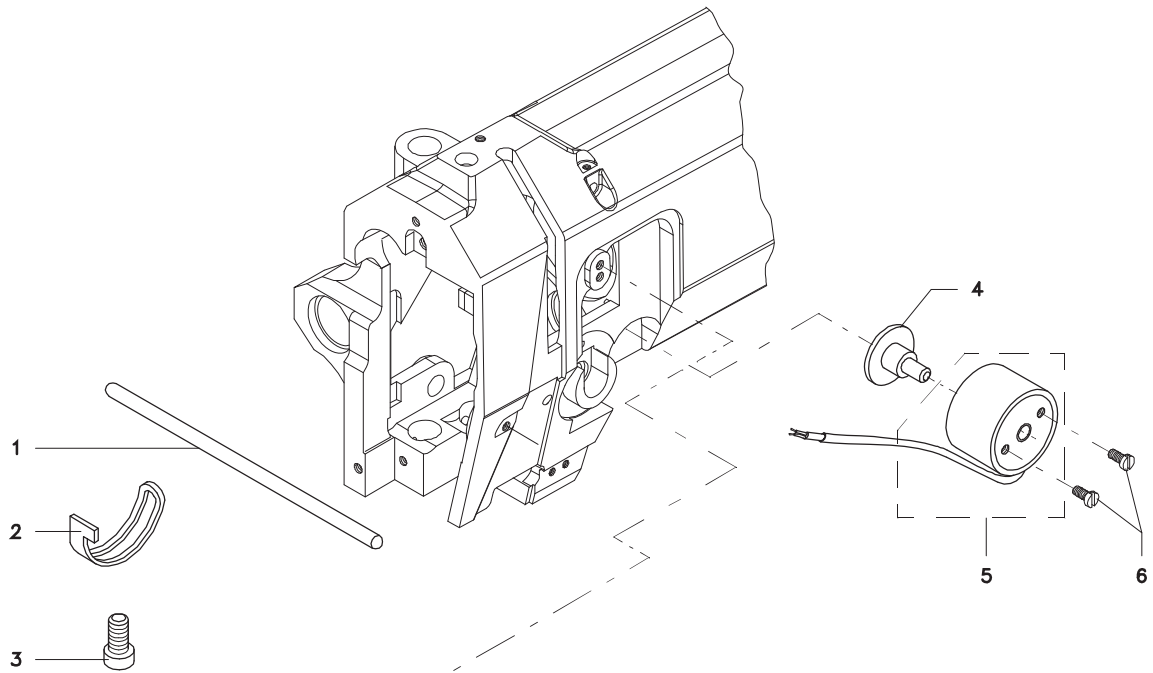
CONJUNTO DE TENSION / TENSION POST ASSEMBLY



ITEM	CÓDIGO	DESCRIÇÃO	QUANTIDADE					
			IVM 5512	IVM 5512A	IVM 5512CA	IVM 5522	IVM 5522A	IVM 5522CA
01	17006249	EIXO DE DESARME	01	01	01	--	--	--
02	17003084	REGULADOR DA MOLA	01	01	01	--	--	--
03	17004056	PARAFUSO M4x6	01	01	01	--	--	--
04	17005460	EIXO DO SOLENÓIDE	--	--	01	--	--	--
05	17005370	SOLENÓIDE DO CONJUNTO DE TENSÃO	--	--	01	--	--	--
06	17005542	PARAFUSO M2,5x5	--	--	02	--	--	--
07	17005526	CONJUNTO DE TENSÃO 1 AGULHA	01	01	01	--	--	--
08	17003138	PARAFUSO	02	02	02	--	--	--
09	17005499	DESARMADOR DA LINHA	01	01	01	--	--	--
10	25010190	MOLA	01	01	01	--	--	--
11	17005498	CHAPA SUPORTE	01	01	01	--	--	--
12	17005391	DISCO	02	02	02	--	--	--
13	25010151	MOLA	01	01	01	--	--	--
14	17007157	PARAFUSO EIXO MENOR	01	01	01	--	--	--
15	17005393	PORCA	01	01	01	--	--	--
16	17005394	PINO EIXO	01	01	01	--	--	--
17	17000422	PARAFUSO TENSOR	01	01	01	--	--	--
18	17006735	DISCO TENSOR	02	02	02	--	--	--
19	17000420	FELTRO	01	01	01	--	--	--
20	17006736	DISCO TENSOR	01	01	01	--	--	--
21		MOLA DE PRESSÃO DO DISCO	--	--	--	--	--	--
21 A	25010007	MOLA DO DISCO (LINHA FINA)	01	01	01	--	--	--
21 B	25010009	MOLA DO DISCO (LINHA GROSSA)	01	01	01	--	--	--
22	17000427	PORCA DE REGULAGEM	02	02	02	--	--	--
23	17000807	DISCO DE ALOJAMENTO	01	01	01	--	--	--
24	17000430	DISCO DA LINHA	01	01	01	--	--	--
25	17000431	ROLDANA	01	01	01	--	--	--
26	17000432	DISCO POSICIONADOR	01	01	01	--	--	--
27	17005390	PINO EIXO	01	01	01	--	--	--
28	25010063	MOLA OSCILANTE	01	01	01	--	--	--
29	17007528	PINO PARAFUSO TENSOR	01	01	01	--	--	--
30	17004059	PARAFUSO M5x8	01	01	01	--	--	--

CONJUNTO DE TENSÃO

CONJUNTO DE TENSION / TENSION POST ASSEMBLY



CONJUNTO TENSÃO

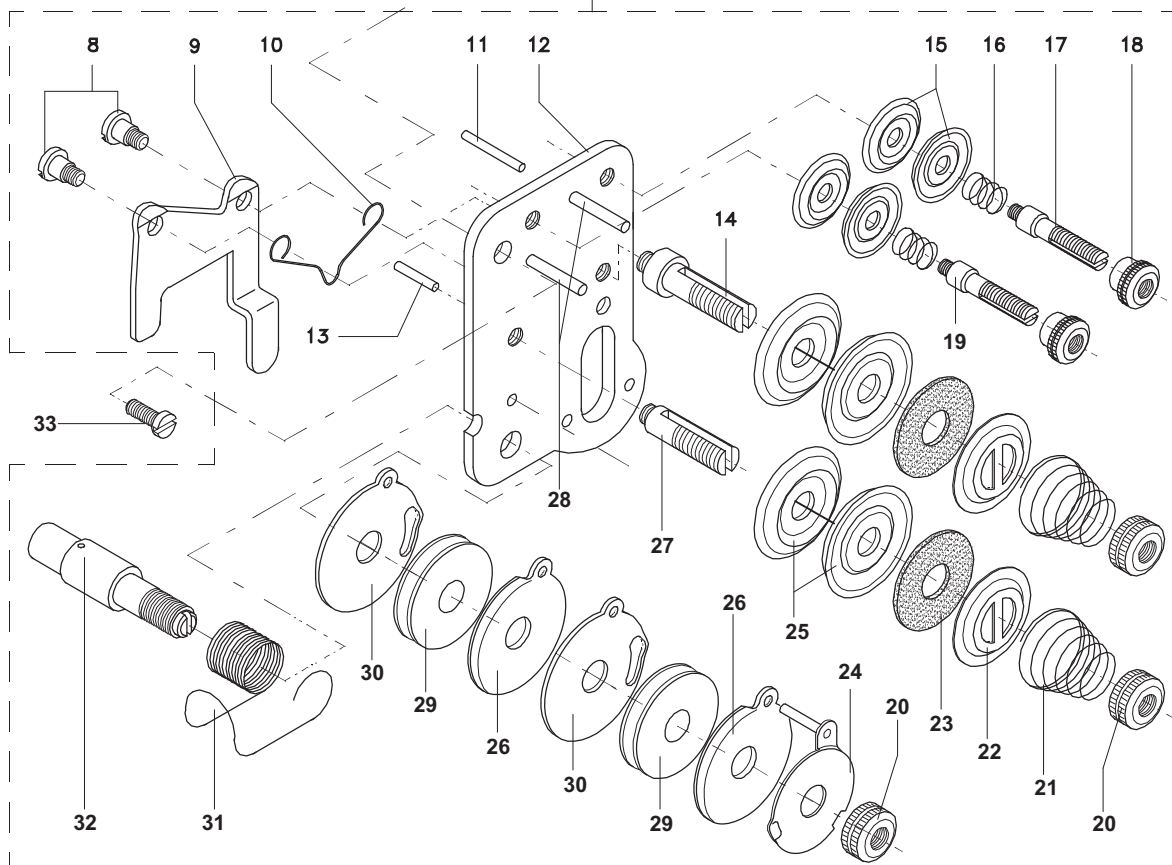
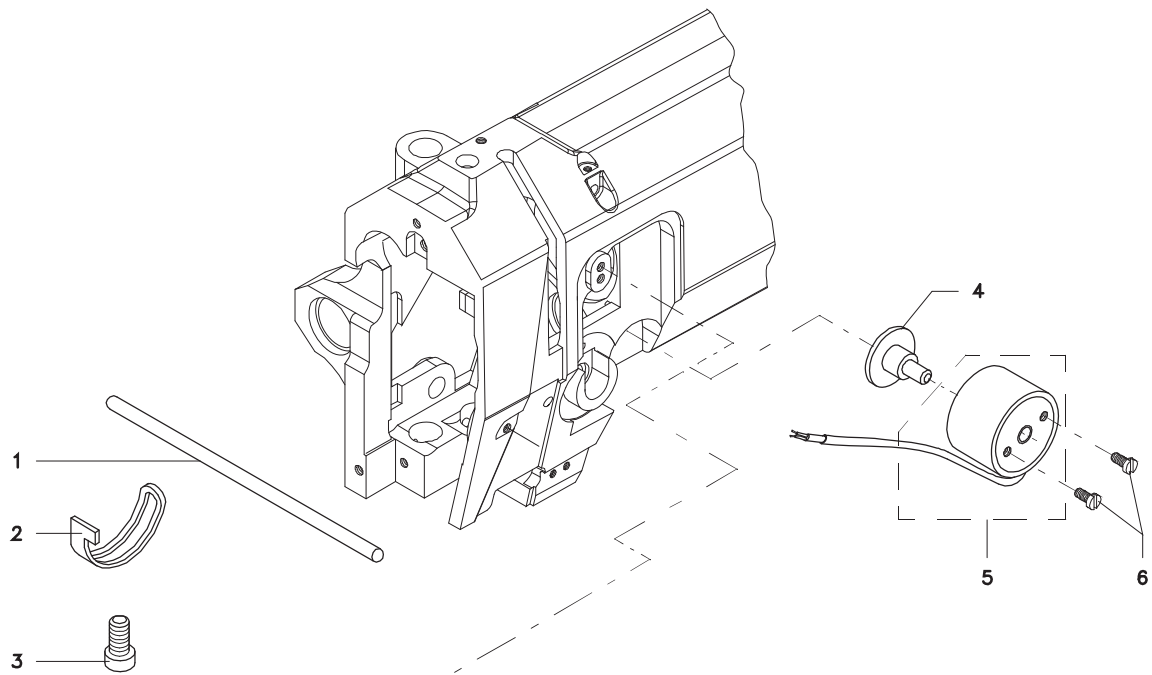
CONJUNTO DE TENSIÓN / TENSION POST ASSEMBLY



ITEM	CÓDIGO	DESCRIÇÃO	QUANTIDADE					
			IVM 5512	IVM 5512A	IVM 5512CA	IVM 5522	IVM 5522A	IVM 5522CA
01	17006249	EIXO DE DESARME	--	--	--	01	01	01
02	17003084	REGULADOR DA MOLA	--	--	--	01	01	01
03	17004056	PARAFUSO M4x6	--	--	--	01	01	01
04	17005460	EIXO DO SOLENÓIDE	--	--	--	--	--	01
05	17005370	SOLENÓIDE DO CONJUNTO DE TENSÃO	--	--	--	--	--	01
06	17005542	PARAFUSO M2,5x5	--	--	--	--	--	02
07	17005527	CONJUNTO DE TENSÃO 2 AGULHAS	--	--	--	01	01	01
08	17003138	PARAFUSO	--	--	--	02	02	02
09	17005499	DESARMADOR DA LINHA	--	--	--	01	01	01
10	25010190	MOLA	--	--	--	01	01	01
11	17005396	PINO EIXO	--	--	--	01	01	01
12	17005498	CHAPA SUPORTE	--	--	--	01	01	01
13	17005394	PINO EIXO	--	--	--	01	01	01
14	17000426	PARAFUSO TENSOR	--	--	--	01	01	01
15	17005391	DISCO	--	--	--	04	04	04
16	25010151	MOLA	--	--	--	02	02	02
17	17007157	PARAFUSO EIXO MENOR	--	--	--	02	02	02
18	17005393	PORCA	--	--	--	02	02	02
19	17005392	PARAFUSO EIXO	--	--	--	01	01	01
20	17000427	PORCA DE REGULAGEM	--	--	--	03	03	03
21		MOLA DE PRESSÃO DO DISCO	--	--	--	--	--	--
21 A	25010007	MOLA DO DISCO (LINHA FINA)	--	--	--	02	02	02
21 B	25010009	MOLA DO DISCO (LINHA GROSSA)	--	--	--	02	02	02
22	17006736	DISCO TENSOR	--	--	--	02	02	02
23	17000420	FELTRO	--	--	--	02	02	02
24	17000808	DISCO DE ALOJAMENTO	--	--	--	01	01	01
25	17006735	DISCO TENSOR	--	--	--	04	04	04
26	17000430	DISCO DA LINHA	--	--	--	02	02	02
27	17005390	PINO EIXO	--	--	--	03	03	03
28	17000422	PARAFUSO TENSOR	--	--	--	01	01	01
29	17000431	ROLDANA	--	--	--	01	01	01
30	17000432	DISCO POSICIONADOR	--	--	--	02	02	02
31	25010006	MOLA OSCILANTE	--	--	--	01	01	01
32	17007528	PINO PARAFUSO TENSOR	--	--	--	01	01	01
33	17004059	PARAFUSO M5x8	--	--	--	01	01	01

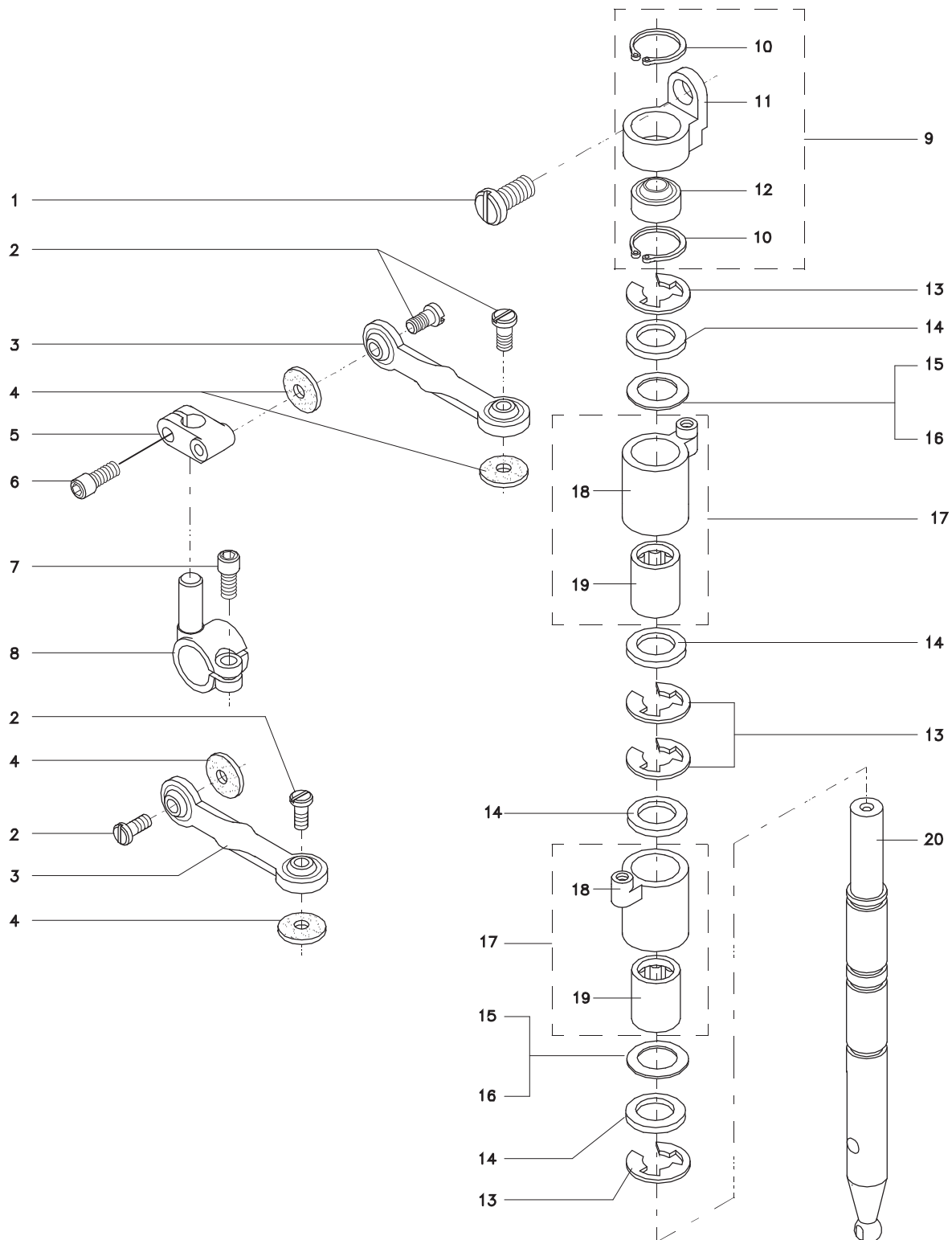
CONJUNTO DE TENSÃO

CONJUNTO DE TENSIÓN / TENSION POST ASSEMBLY



EIXO DE TRANSPORTE DO RODÍZIO SUPERIOR

EJE DEL TRANSPORTE DEL PIE RODANTE / UPPER FEED SHAFT SYSTEM



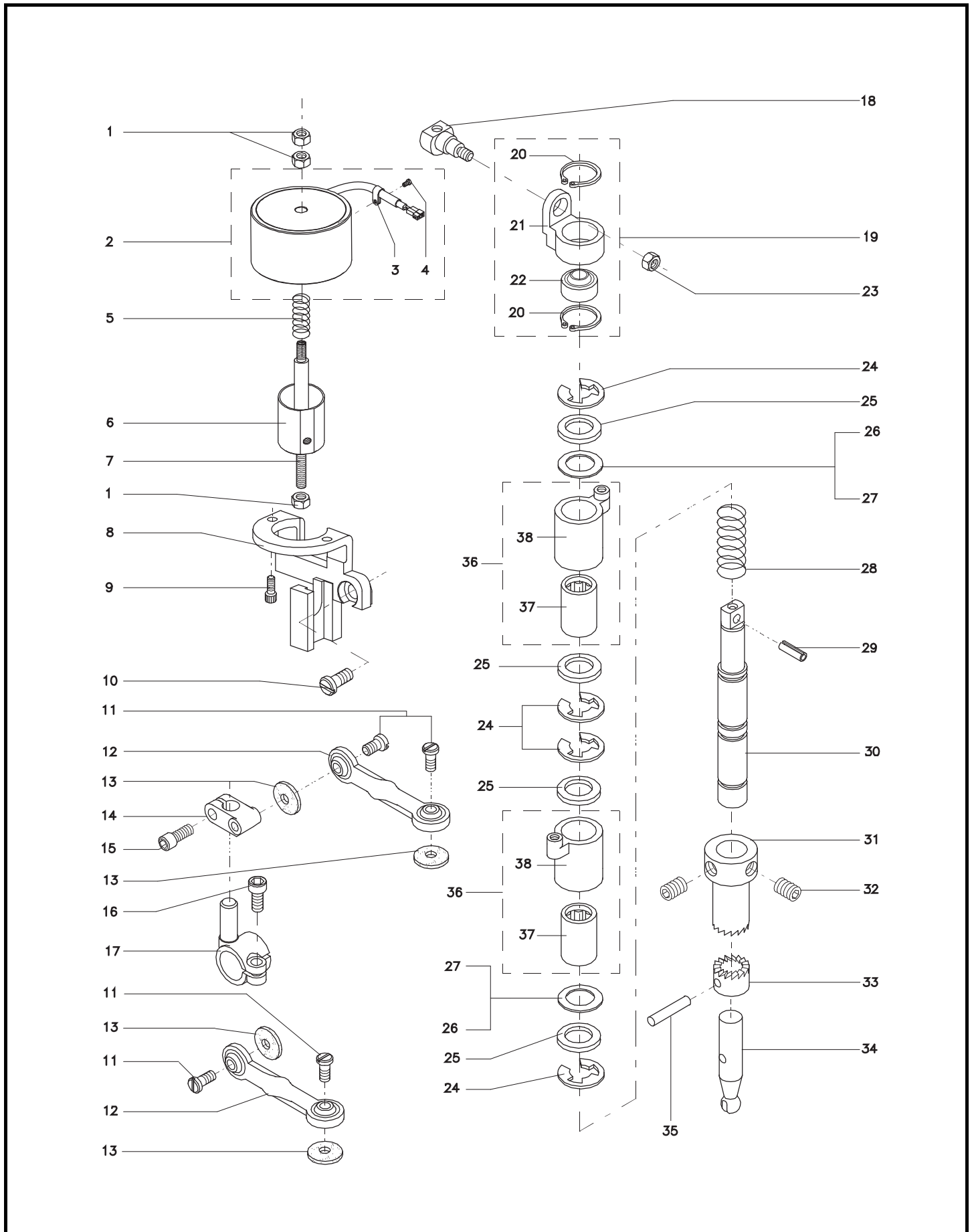
EIXO DE TRANSPORTE DO RODÍZIO SUPERIOR
EJE DEL TRANSPORTE DEL PIE RODANTE / UPPER FEED SHAFT SYSTEM



ITEM	CÓDIGO	DESCRIÇÃO	QUANTIDADE					
			IVM 5512	IVM 5512A	IVM 5512CA	IVM 5522	IVM 5522A	IVM 5522CA
01	17004095	PORCA M4	--	03	03	--	03	03
02	17007759	SOLENÓIDE (SUB CONJUNTO)	--	01	01	--	01	01
03	05240039	ABRAÇADEIRA FIXA	--	01	01	--	01	01
04	02010078	PARAFUSO M4x6	--	01	01	--	01	01
05	25010247	MOLA	--	01	01	--	01	01
06	17007764	NÚCLEO	--	01	01	--	01	01
07	17007773	EIXO DO SOLENÓIDE	--	01	01	--	01	01
08	17007772	SUORTE DO SOLENÓIDE	--	01	01	--	01	01
09	02010078	PARAFUSO M4x6	--	03	03	--	03	03
10	17004076	PARAFUSO M6x16	--	01	01	--	01	01
11	17003453	PARAFUSO DE FIXAÇÃO	--	04	04	--	04	04
12	22030068	BIELA	--	02	02	--	02	02
13	17003317	FELTRO	--	04	04	--	04	04
14	17003205	SUORTE DAS BIELAS	--	01	01	--	01	01
15	02010057	PARAFUSO M4x10	--	01	01	--	01	01
16	02010059	PARAFUSO M5x12	--	01	01	--	01	01
17	17003206	HASTE DE REGULAGEM	--	01	01	--	01	01
18	17007784	PARAFUSO ACIONADOR	--	01	01	--	01	01
19	17003660	SUORTE DA RÓTULA (SUB CONJUNTO)	--	01	01	--	01	01
20	02530001	ANÉL TRAVA	--	02	02	--	02	02
21	17003216	SUORTE DA RÓTULA	--	01	01	--	01	01
22	04120004	RÓTULA	--	01	01	--	01	01
23	17004096	PORCA M5	--	01	01	--	01	01
24	02520001	ANEL TRAVA	--	04	04	--	04	04
25	17003211	ARRUELA ESPAÇADORA #1,00mm	--	04	04	--	04	04
26	17003355	ARRUELA ESPAÇADORA #0,15mm	--	02	02	--	02	02
27	17003212	ARRUELA ESPAÇADORA #0,20mm	--	05	05	--	05	05
28	25010170	MOLA	--	01	01	--	01	01
29	02250009	PINO ELÁSTICO	--	01	01	--	01	01
30	17003217	EIXO	--	01	01	--	01	01
31	17003231	MANCAL DE ARRASTE	--	01	01	--	01	01
32	02030008	PARAFUSO M6x6	--	02	02	--	02	02
33	17003223	MANCAL DE ARRASTE DA JUNTA	--	01	01	--	01	01
34	17003227	EIXO DA JUNTA	--	01	01	--	01	01
35	02250005	PINO ELÁSTICO	--	01	01	--	01	01
36	17003309	MANCAL DA CATRACA (SUB CONJUNTO)	--	02	02	--	02	02
37	04090004	CATRACA	--	02	02	--	02	02
38	17003215	MANCAL DA CATRACA	--	02	02	--	02	02

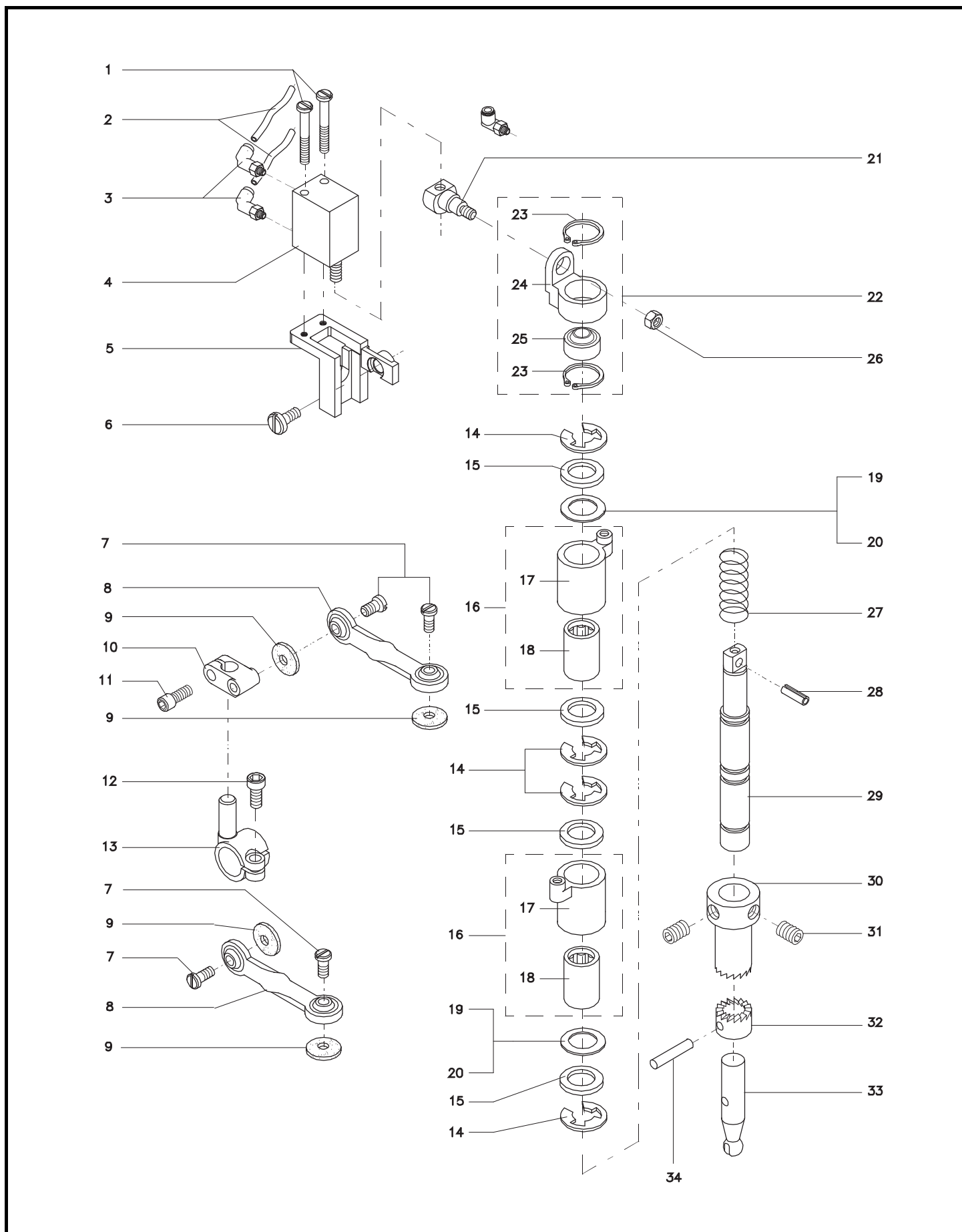
EIXO DE TRANSPORTE DO RODÍZIO SUPERIOR

EJE DEL TRANSPORTE DEL PIE RODANTE / UPPER FEED SHAFT SYSTEM



EIXO DE TRANSPORTE DO RODÍZIO SUPERIOR

EJE DEL TRANSPORTE DEL PIE RODANTE / UPPER FEED SHAFT SYSTEM



RODÍZIO SUPERIOR

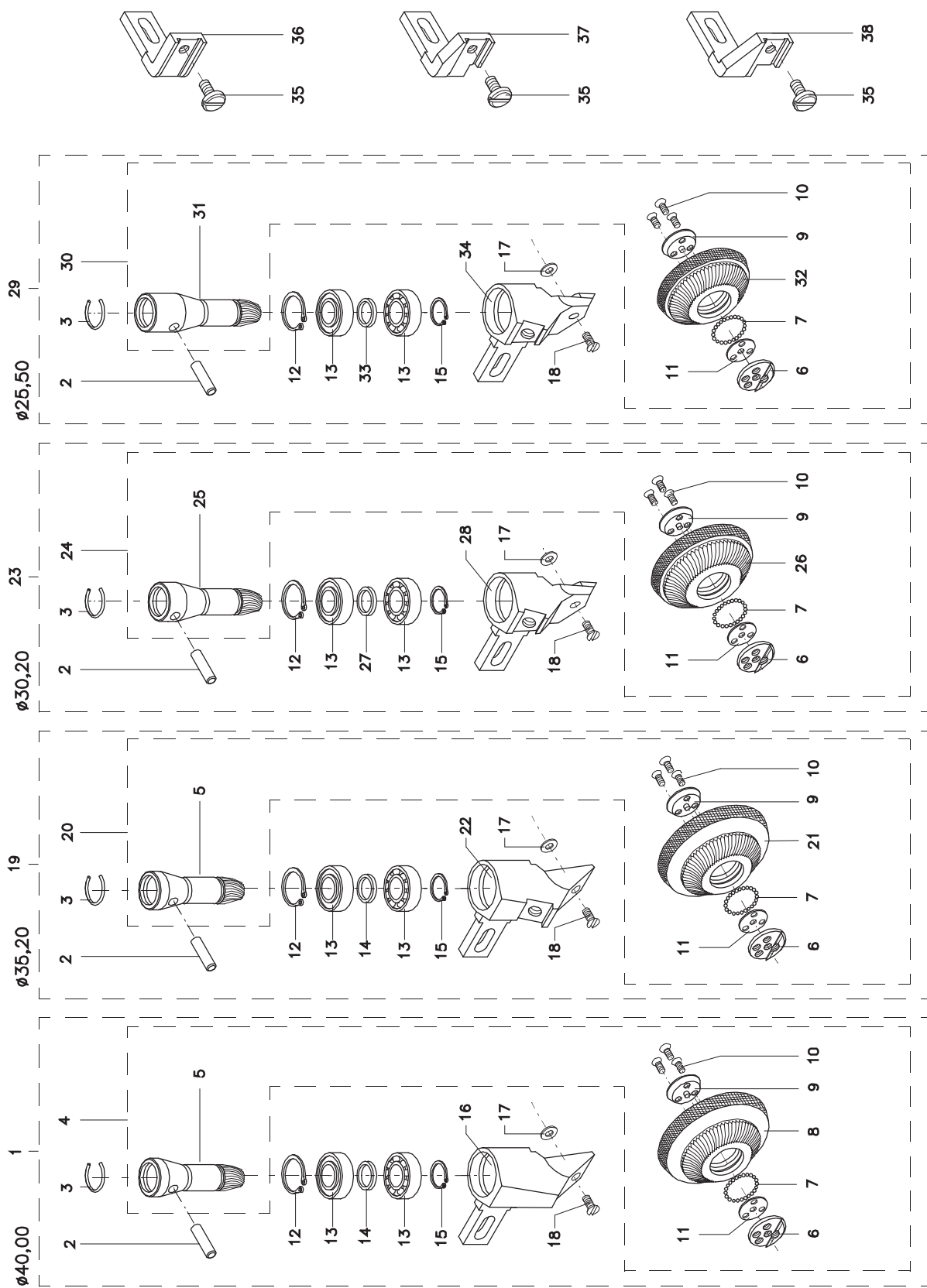
PIE RODANTE SUPERIOR / DRIVEN ROLLER PRESSER



ITEM	CÓDIGO	DESCRIÇÃO	QUANTIDADE					
			IVM 5512	IVM 5512A	IVM 5512CA	IVM 5522	IVM 5522A	IVM 5522CA
01 A	17003984	RODÍZIO GRANDE Ø40 COMPLETO (SUB CONJUNTO)	01	01	01	01	01	01
01 B	17007223	RODÍZIO GRANDE Ø40x2 PARA DOCK SIDE	01	01	01	01	01	01
02	02470002	PINO	01	01	01	01	01	01
03	17003324	ANEL DE RETENÇÃO	01	01	01	01	01	01
04 A	17005148	PINHÃO DO RODÍZIO GRANDE (SUB CONJUNTO)	01	01	01	01	01	01
04 B	17007224	PINHÃO DO RODÍZIO DOCK SIDE	01	01	01	01	01	01
05	17003121	PINHÃO DO RODÍZIO GRANDE	01	01	01	01	01	01
06	17003119	SUPORTE DE ENCOSTO DAS ESFERAS	01	01	01	01	01	01
07	04100006	ESFERAS	23	23	23	23	23	23
08 A	17005225	RODÍZIO GRANDE Ø40	01	01	01	01	01	01
08 B	17007225	RODÍZIO MÉDIO PARA DOCK SIDE	01	01	01	01	01	01
09	17003117	ENCOSTO DAS ESFERAS	01	01	01	01	01	01
10	17004047	PARAFUSO DE FIXAÇÃO	03	03	03	03	03	03
11	17003933	ARRUELA	01	01	01	01	01	01
12	02230008	ANEL TRAVA	01	01	01	01	01	01
13	04010037	ROLAMENTO	02	02	02	02	02	02
14	17003118	ANEL ESPAÇADOR	01	01	01	01	01	01
15	02210010	ANEL TRAVA	01	01	01	01	01	01
16	17006230	SUPORTE	01	01	01	01	01	01
17	17003410	ARRUELA	01	01	01	01	01	01
18	17004050	PARAFUSO M2,5x6	01	01	01	01	01	01
19 A	17003304	RODÍZIO GRANDE NORMAL COMPLETO	01	01	01	01	01	01
19 B	17003746	RODÍZIO GRANDE EMBORRACHADO COMPLETO	01	01	01	01	01	01
20 A	17003532	PINHÃO DO RODÍZIO GRANDE NORMAL	01	01	01	01	01	01
20 B	17005226	PINHÃO DO RODÍZIO GRANDE EMBORRACHADO	01	01	01	01	01	01
21 A	17003120	RODÍZIO GRANDE NORMAL	01	01	01	01	01	01
21 B	17003747	RODÍZIO GRANDE EMBORRACHADO	01	01	01	01	01	01
22	17003116	SUPORTE	01	01	01	01	01	01
23 A	17003305	RODÍZIO MÉDIO NORMAL COMPLETO	01	01	01	01	01	01
23 B	17003748	RODÍZIO MÉDIO EMBORRACHADO COMPLETO	01	01	01	01	01	01
23 C	17007241	RODÍZIO MÉDIO CÔNCAVO COMPLETO	01	01	01	01	01	01
24 A	17003533	PINHÃO DO RODÍZIO MÉDIO NORMAL	01	01	01	01	01	01
24 B	17005229	PINHÃO DO RODÍZIO MÉDIO EMBORRACHADO	01	01	01	01	01	01
25	17003411	PINHÃO DO RODÍZIO MÉDIO	01	01	01	01	01	01
26 A	17003412	RODÍZIO MÉDIO NORMAL	01	01	01	01	01	01
26 B	17003749	RODÍZIO MÉDIO EMBORRACHADO	01	01	01	01	01	01
27	17005151	ANEL ESPAÇADOR	01	01	01	01	01	01
28	17003463	SUPORTE	01	01	01	01	01	01
29 A	17003306	RODÍZIO PEQUENO NORMAL COMPLETO	01	01	01	01	01	01
29 B	17003750	RODÍZIO PEQUENO EMBORRACHADO COMPLETO	01	01	01	01	01	01
30 A	17003534	PINHÃO DO RODÍZIO PEQUENO NORMAL COMPLETO	01	01	01	01	01	01
30 B	17005232	PINHÃO DO RODÍZIO PEQ. EMBORRACHADO COMPL.	01	01	01	01	01	01
31	17003413	PINHÃO DO RODÍZIO PEQUENO	01	01	01	01	01	01
32 A	17003414	RODÍZIO PEQUENO NORMAL	01	01	01	01	01	01
32 B	17003751	RODÍZIO PEQUENO EMBORRACHADO	01	01	01	01	01	01
33	17005152	ANEL ESPAÇADOR	01	01	01	01	01	01
34	17003326	SUPORTE	01	01	01	01	01	01
35	17003114	PARAFUSO DE FIXAÇÃO	01	01	01	01	01	01
36	17003115	SUPORTE DO RODÍZIO GRANDE	01	01	01	01	01	01
37	17003364	SUPORTE DO RODÍZIO MÉDIO	01	01	01	01	01	01
38	17003325	SUPORTE DO RODÍZIO PEQUENO	01	01	01	01	01	01

RODÍZIO SUPERIOR

PIE RODANTE SUPERIOR / DRIVEN ROLLER PRESSER



ESTICA FIO

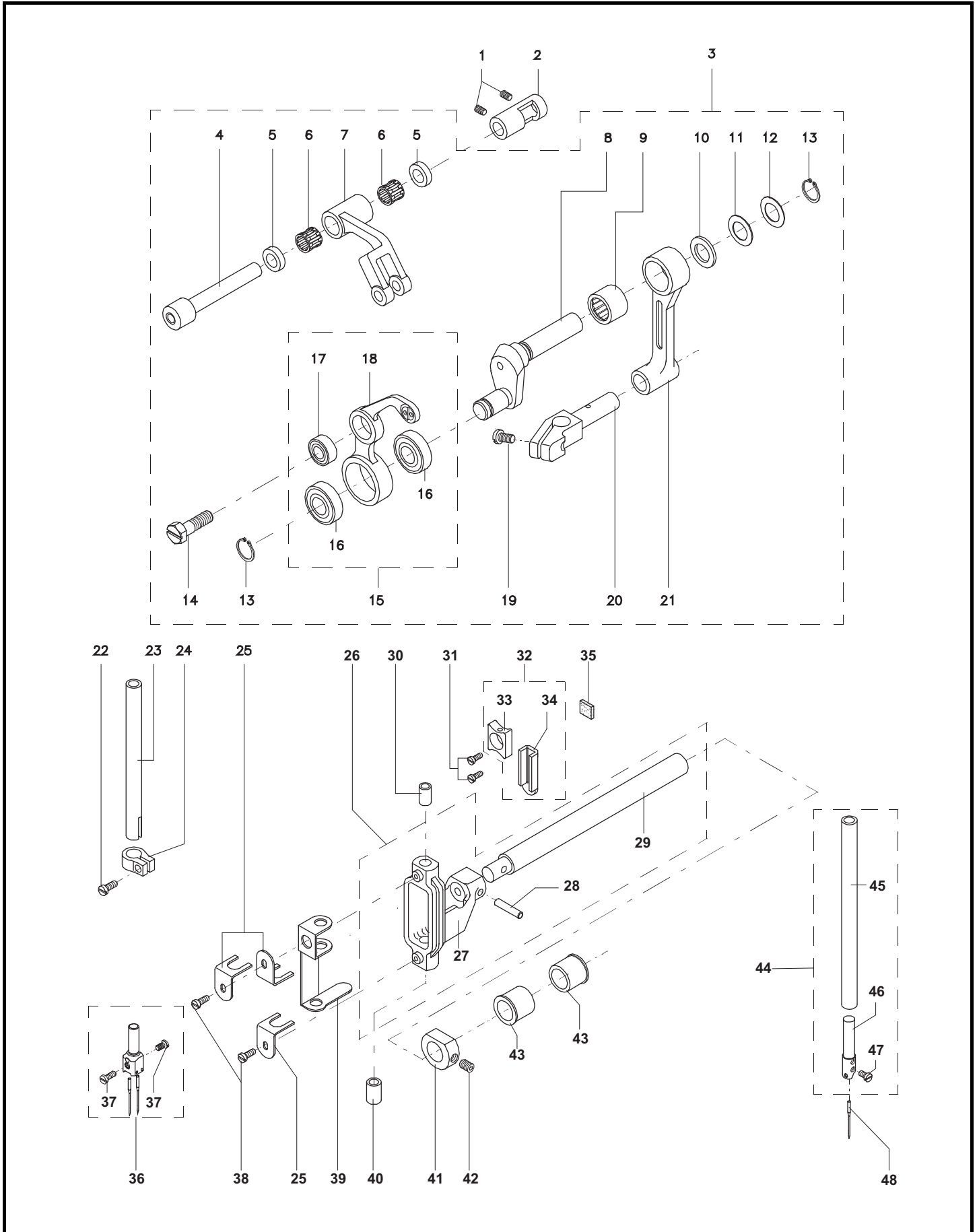
PALANCA TIRAHILOS / THREAD TAKE-UP LEVER



ITEM	CÓDIGO	DESCRIÇÃO	QUANTIDADE					
			IVM 5512	IVM 5512A	IVM 5512CA	IVM 5522	IVM 5522A	IVM 5522CA
01	02030030	PARAFUSO M5x10	02	02	02	02	02	02
02	17003151	MANCAL DO EIXO DO ESTICA FIO	01	01	01	01	01	01
03	17003341	ESTICA FIO (SUB CONJUNTO)	01	01	01	01	01	01
04	17003052	PINO EIXO	01	01	01	01	01	01
05	17003054	ANEL DE ENCOSTO	02	02	02	02	02	02
06	04150004	GAIOLA DE AGULHAS	02	02	02	02	02	02
07	17003053	BIELA	01	01	01	01	01	01
08	17003060	EIXO DO ESTICA FIO	01	01	01	01	01	01
09	04150002	BUCHA DE AGULHAS	01	01	01	01	01	01
10	17003559	ARRUELA ESPAÇADORA #1,00 mm	01	01	01	01	01	01
11	17003277	ARRUELA ESPAÇADORA #0,15 mm	01	01	01	01	01	01
12	17003063	ARRUELA ESPAÇADORA #0,10 mm	01	01	01	01	01	01
13	02220012	ANEL TRAVA	02	02	02	02	02	02
14	17003055	PARAFUSO M4x14	01	01	01	01	01	01
15	17003059	ESTICA FIO (SUB CONJUNTO)	01	01	01	01	01	01
16	04010037	ROLAMENTO	02	02	02	02	02	02
17	04010032	ROLAMENTO	01	01	01	01	01	01
18	17003058	ESTICA FIO	01	01	01	01	01	01
19	17004060	PARAFUSO M5x10	01	01	01	01	01	01
20	17003061	EIXO	01	01	01	01	01	01
21	17003062	BIELA	01	01	01	01	01	01
22	17005159	PARAFUSO M4x10	--	--	--	01	01	01
23	17003564	BARRA DA AGULHA	--	--	--	01	01	01
24	17003010	ABRÇAQUEIRA	--	--	--	01	01	01
25	17003068	PRESILHA DO FELTRO	03	03	03	03	03	03
26	17003351	SUPORTE DA BARRA DA AGULHA (SUB CONJUNTO)	01	01	01	01	01	01
27	17003066	SUPORTE DA BARRA DA AGULHA	01	01	01	01	01	01
28	02450001	PINO CÔNICO	01	01	01	01	01	01
29	17003064	EIXO	01	01	01	01	01	01
30	17003065	MANCAL DO SUPORTE DA BARRA DA AGULHA	01	01	01	01	01	01
31	17003279	PARAFUSO DE FIXAÇÃO	02	02	02	02	02	02
32	17005092	MANCAL E GUIA (SUB CONJUNTO)	01	01	01	01	01	01
33	17003071	MANCAL GUIA	01	01	01	01	01	01
34	17003070	GUIA	01	01	01	01	01	01
35	17003069	FELTRO	01	01	01	01	01	01
36	17003464	SUPORTE DA AGULHA BIT. 3,5 mm	--	--	--	01	01	01
37	17000331	PARAFUSO M3x4	--	--	--	02	02	02
38	17004056	PARAFUSO M4x6	02	02	02	02	02	02
39	17003067	FELTRO	01	01	01	01	01	01
40	17003081	MANCAL DO SUPORTE DA BARRA DA AGULHA	01	01	01	01	01	01
41	17003182	ANEL DE ENCOSTO	01	01	01	01	01	01
42	02030003	PARAFUSO M5x5	01	01	01	01	01	01
43	17007443	MANCAL	02	02	02	02	02	02
44	17003470	BARRA DA AGULHA (SUB CONJUNTO)	01	01	01	--	--	--
45	17003009	BARRA DA AGULHA	01	01	01	--	--	--
46	17002628	SUPORTE DA AGULHA	01	01	01	--	--	--
47	17002230	PARAFUSO M3x4	01	01	01	--	--	--
48	22020068	AGULHA	01	01	01	02	02	02

ESTICA FIO

PALANCA TIRAHILOS / THREAD TAKE-UP LEVER

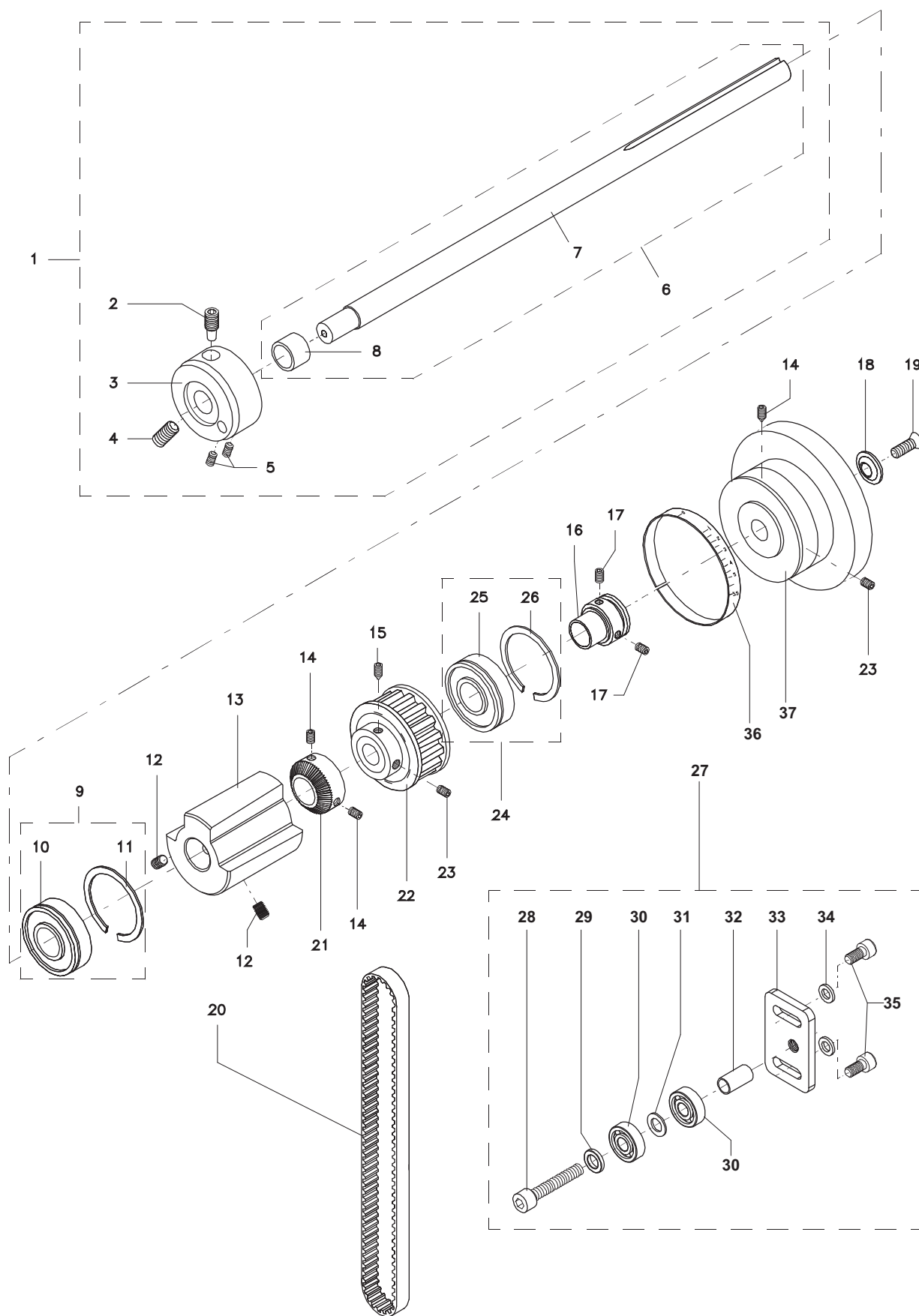


EIXO PRINCIPAL*EJE PRINCIPAL / MAIN SHFT*

ITEM	CÓDIGO	DESCRIÇÃO	QUANTIDADE					
			IVM 5512	IVM 5512A	IVM 5512CA	IVM 5522	IVM 5522A	IVM 5522CA
01	17006005	EIXO PRINCIPAL COMPLETO	01	01	01	01	01	01
02	17006003	PARAFUSO EIXO	01	01	01	01	01	01
03	17006004	FLANGE EXCÊNTRICO	01	01	01	01	01	01
04	02030021	PARAFUSO M8x20	01	01	01	01	01	01
05	02030063	PARAFUSO M6x10	02	02	02	02	02	02
06	17003689	EIXO PRINCIPAL	01	01	01	01	01	01
07	17003679	EIXO	01	01	01	01	01	01
08	17003408	MANCAL	01	01	01	01	01	01
09	04010048	ROLAMENTO COM ANEL	01	01	01	01	01	01
10	04010033	ROLAMENTO	01	01	01	01	01	01
11	02430001	ANEL DE RETENÇÃO	01	01	01	01	01	01
12	02030019	PARAFUSO M8x12	02	02	02	02	02	02
13	17006002	CONTRA PESO	01	01	01	01	01	01
14	02030046	PARAFUSO M6x8	01	01	01	01	01	01
15	02320006	PARAFUSO M6x12	02	02	02	02	02	02
16	17003691	MANCAL DO ROLAMENTO	01	01	01	01	01	01
17	02030008	PARAFUSO M6x6	02	02	02	02	02	02
18	17003050	ARRUELA	01	01	01	01	01	01
19	17004045	PARAFUSO M6x16	01	01	01	01	01	01
20	08100002	CORREIA SINCRONIZADORA	01	01	01	01	01	01
21	17003043	RODÍZIO DE ARRASTE	--	--	01	--	--	01
22	17007171	POLIA SINCRONIZADORA	01	01	01	01	01	01
23	02030011	PARAFUSO M6x12	02	02	02	02	02	02
24	04010049	ROLAMENTO COM ANEL	01	01	01	01	01	01
25	04010036	ROLAMENTO	01	01	01	01	01	01
26	02430003	ANEL DE RETENÇÃO	01	01	01	01	01	01
27	17007180	ESTICADOR DA CORREIA (SUB CONJUNTO)	01	01	01	01	01	01
28	02010069	PARAFUSO M8x50	01	01	01	01	01	01
29	17005420	ARRUELA LISA	01	01	01	01	01	01
30	04010019	ROLAMENTO	02	02	02	02	02	02
31	17003559	ARRUELA ESPAÇADORA #1,00 mm	01	01	01	01	01	01
32	17007181	ANEL ESPAÇADOR	01	01	01	01	01	01
33	17001843	CHAPA DO ESTICADOR	01	01	01	01	01	01
34	17002792	ARRUELA	02	02	02	02	02	02
35	02010013	PARAFUSO M6x20	02	02	02	02	02	02
36		ADESIVO DE IDENT. DO CONJUNTO DO PONTO	--	--	--	--	--	--
36 A	22010428	ADESIVO DE IDENT. DO CONJUNTO DO PONTO	01	01	01	--	--	--
36 B	22010429	ADESIVO DE IDENT. DO CONJUNTO DO PONTO	--	--	--	01	01	01
37		VOLANTE	--	--	--	--	--	--
37 A	17005543	VOLANTE Ø70,40 mm	01	01	01	--	--	--
37 B	17006170	VOLANTE Ø85,00 mm	--	--	--	01	01	01

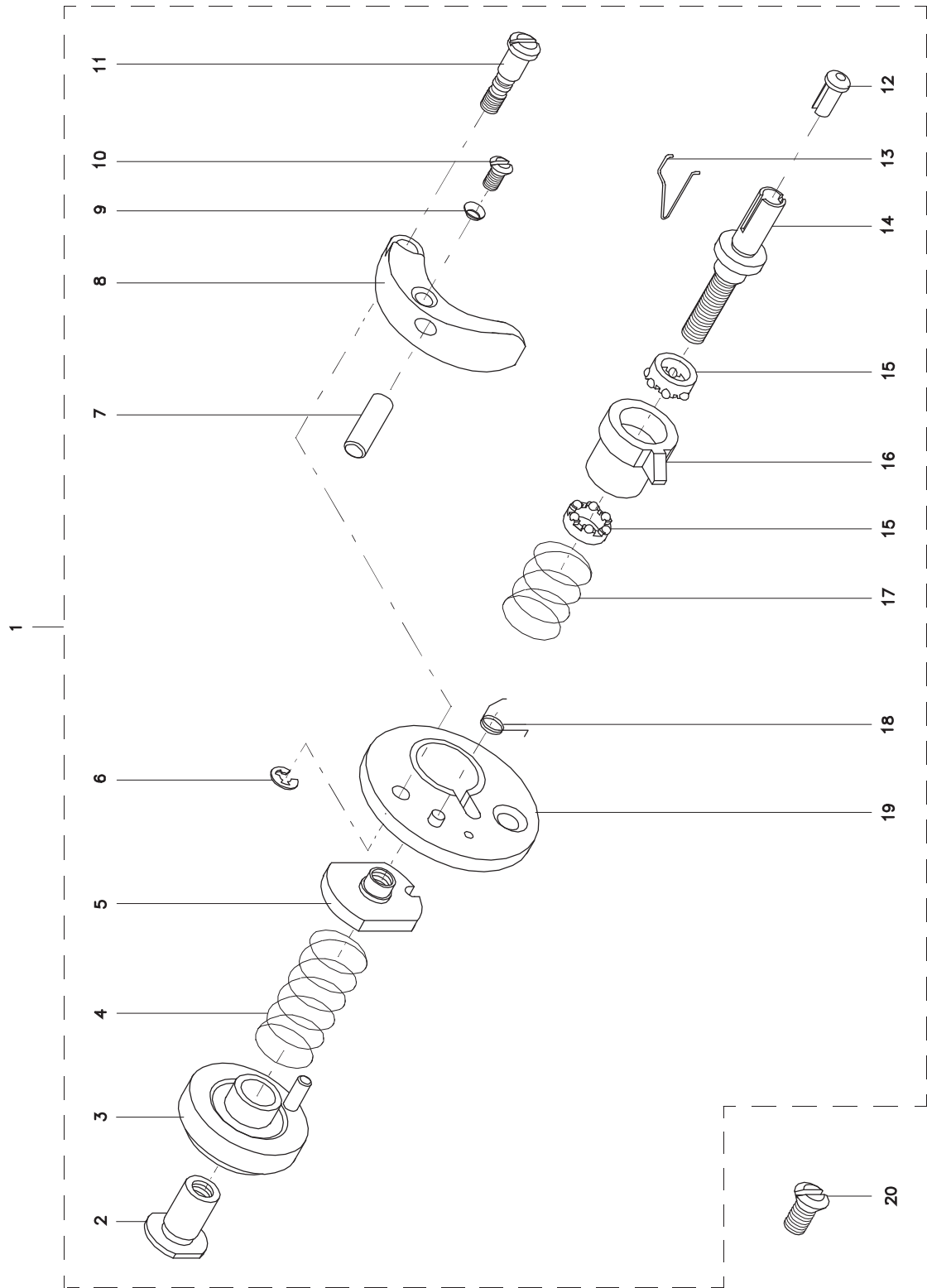
EIXO PRINCIPAL

EJE PRINCIPAL / MAIN SHAFT



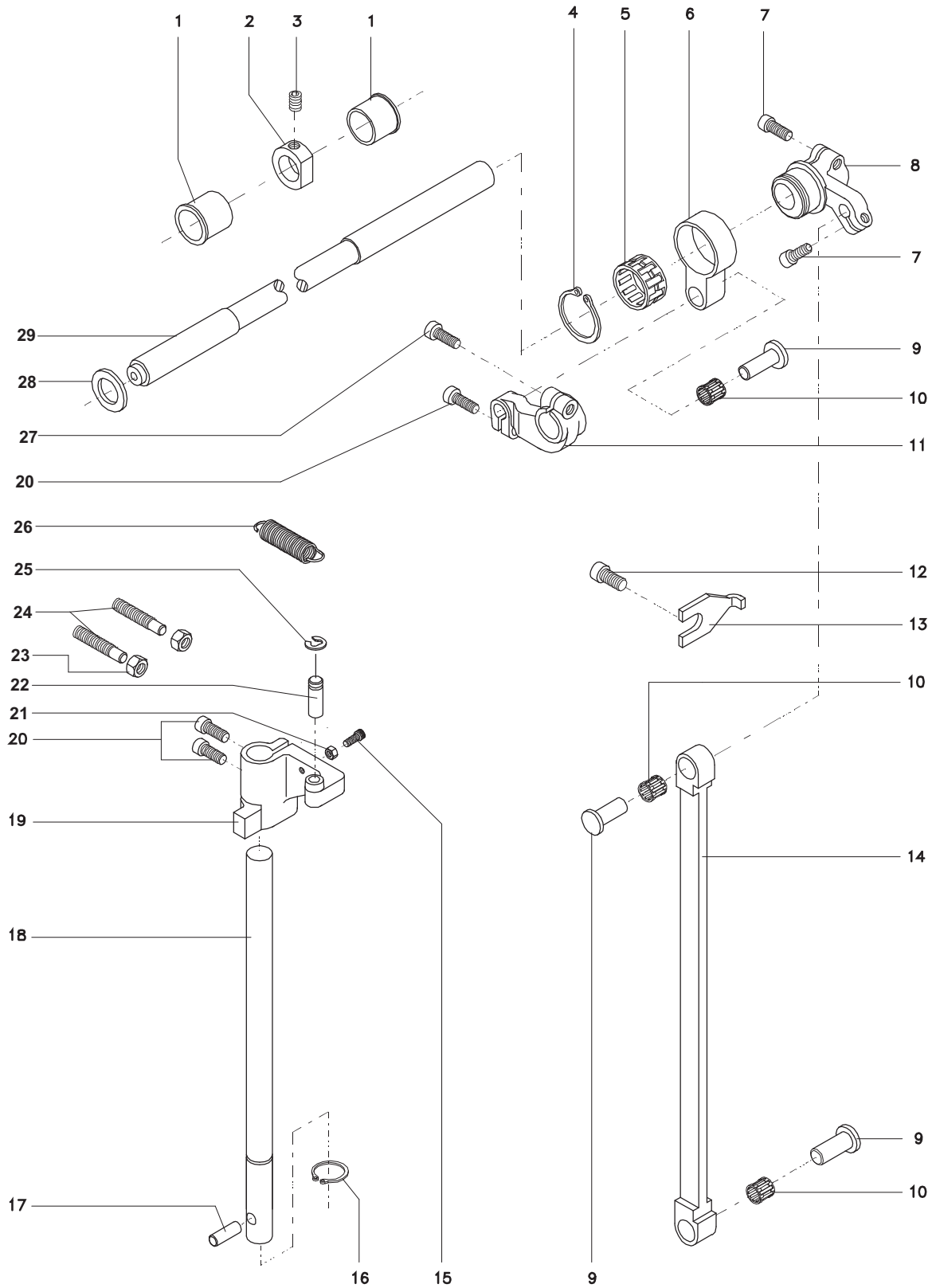
ENCHEDOR DE BOBINA

RECARGADOR DE BOBINA / THREAD BOBBIN WINDER



MECANISMO DO TRANSPORTE SUPERIOR

MECANISMO DEL TRANSPORTE SUPERIOR / UPPER FEED SYSTEM MECHANISM



MECANISMO DO TRANSPORTE SUPERIOR

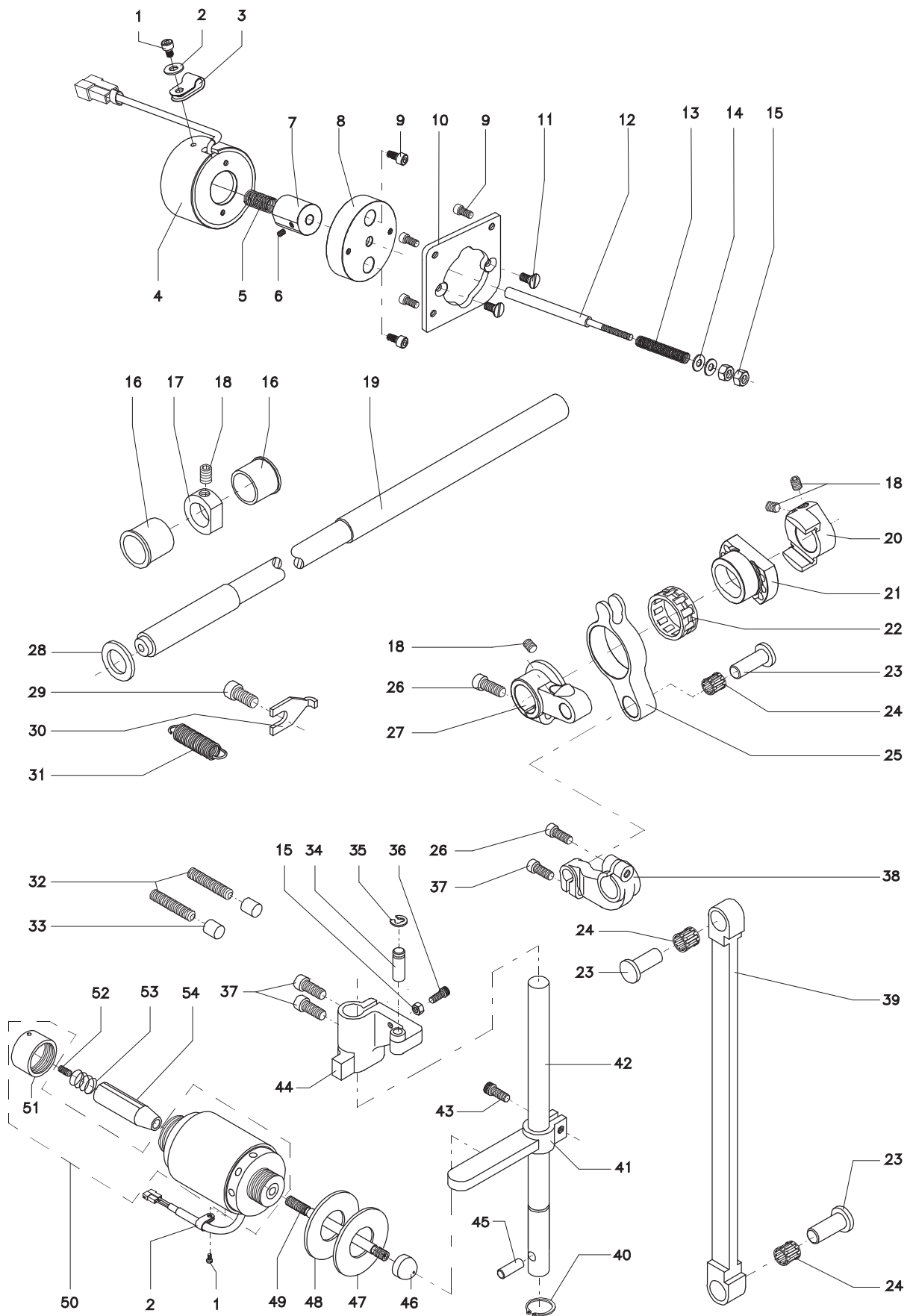
MECANISMO DEL TRANSPORTE SUPERIOR / UPPER FEED SYSTEM MECHANISM



ITEM	CÓDIGO	DESCRIÇÃO	QUANTIDADE					
			IVM 5512	IVM 5512A	IVM 5512CA	IVM 5522	IVM 5522A	IVM 5522CA
01	02010078	PARAFUSO M4x6	--	02	02	--	02	02
02	17004740	ARRUELA LISA	--	02	02	--	02	02
03	02240039	ABRAÇADEIRA FIXA	--	02	02	--	02	02
04	17007759	SOLENÓIDE (SUB CONJUNTO)	--	01	01	--	01	01
05	25010247	MOLA	--	01	01	--	01	01
06	02030049	PARAFUSO M4x5	--	01	01	--	01	01
07	17007764	NÚCLEO	--	01	01	--	01	01
08	17007768	BASE PROLONGADORA DO SOLENÓIDE	--	01	01	--	01	01
09	02010053	PARAFUSO M4x8	--	05	05	--	05	05
10	17007769	CHAPA DE FIXAÇÃO DO SOLENÓIDE	--	01	01	--	01	01
11	17004044	PARAFUSO M4x10	--	02	02	--	02	02
12	17007767	EIXO DO SOLENÓIDE	--	01	01	--	01	01
13	25010248	MOLA	--	01	01	--	01	01
14	17004719	ARRUELA	--	02	02	--	02	02
15	17004095	PORCA M4	--	03	03	--	03	03
16	17007443	MANCAL	--	02	02	--	02	02
17	17003182	ANEL DE ENCOSTO	--	01	01	--	01	01
18	02030003	PARAFUSO M5x5	--	01	01	--	01	01
19	17003208	EIXO	--	01	01	--	01	01
20	17007755	GUIA DO EXCÊNTRICO	--	01	01	--	01	01
21	17007756	EXCÊNTRICO	--	01	01	--	01	01
22	04150009	GAIOLA DE AGULHAS	--	01	01	--	01	01
23	17003002	PINO EIXO	--	03	03	--	03	03
24	04150006	GAIOLA DE AGULHAS	--	03	03	--	03	03
25	17007757	BIELA DO RETROCESSO	--	01	01	--	01	01
26	02010008	PARAFUSO M5x16	--	02	02	--	02	02
27	17007758	BIELA	--	01	01	--	01	01
28	17003181	ARRUELA DE ENCOSTO	--	01	01	--	01	01
29	02010013	PARAFUSO M6x12	--	01	01	--	01	01
30	17003003	GARRA DA MOLA	--	01	01	--	01	01
31	25010168	MOLA	--	01	01	--	01	01
32	02030060	PARAFUSO M6x25	--	02	02	--	02	02
33	17002658	AMORTECEDOR	--	02	02	--	02	02
34	17003000	PINO EIXO	--	01	01	--	01	01
35	02210006	ANEL TRAVA	--	01	01	--	01	01
36	02010002	PARAFUSO M4x12	--	01	01	--	01	01
37	02010008	PARAFUSO M5x16	--	03	03	--	03	03
38	17003072	BIELA	--	01	01	--	01	01
39	17003486	BIELA	--	01	01	--	01	01
40	02220002	ANEL TRAVA	--	01	01	--	01	01
41	17005279	ALAVANCA DO LEVANTE DO CALCADOR	--	01	01	--	01	01
42	17003005	EIXO	--	01	01	--	01	01
43	02010013	PARAFUSO M6x12	--	01	01	--	01	01
44	17003001	ALAVANCA	--	01	01	--	01	01
45	17003004	PINO EIXO	--	01	01	--	01	01
46	17005366	BATENTE	--	01	01	--	01	01
47	17005375	ARRUELA DE ENCOSTO #0,76xØ61	--	01	01	--	01	01
48	17005376	ARRUELA DE ENCOSTO #1,06xØ61	--	01	01	--	01	01
49	17005718	HASTE DO EIXO DO SOLENÓIDE	--	01	01	--	01	01
50	17006327	SOLENÓIDE DO LEVANTE DO CALCADOR (SUB CONJ.)	--	01	01	--	01	01
51	17005309	PORCA	--	01	01	--	01	01
52	02030019	PARAFUSO M8x12	--	01	01	--	01	01
53	25010162	MOLA	--	01	01	--	01	01
54	17005716	EIXO DO SOLENÓIDE	--	01	01	--	01	01

MECANISMO DO TRANSPORTE SUPERIOR

MECANISMO DEL TRANSPORTE SUPERIOR / UPPER FEED SYSTEM MECHANISM



MECANISMO DO TRANSPORTE SUPERIOR

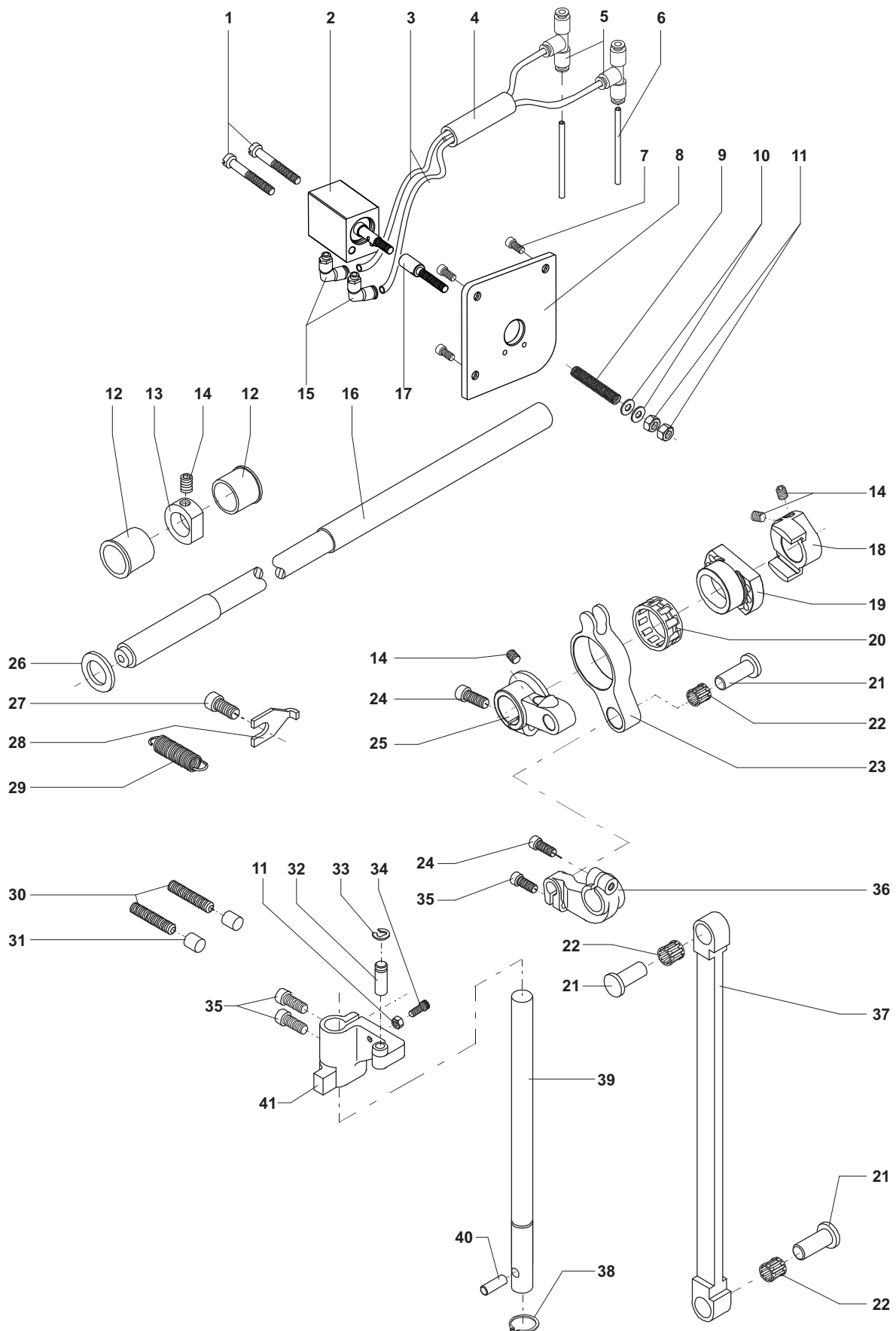
MECANISMO DEL TRANSPORTE SUPERIOR / UPPER FEED SYSTEM MECHANISM



ITEM	CÓDIGO	DESCRIÇÃO	QUANTIDADE					
			IVM 5512	IVM 5512A	IVM 5512CA	IVM 5522	IVM 5522A	IVM 5522CA
01	17004063	PARAFUSO M3x25	--	02	02	--	02	02
02	06020002	CILINDRO	--	01	01	--	01	01
03	17005173	TUBO 150mm	--	02	02	--	02	02
04	17006262	CAPA PROTETORA	--	01	01	--	01	01
05	06030029	CONEXÃO «T»	--	02	02	--	02	02
06	17006260	TUBO 450 mm	--	02	02	--	02	02
07	02010053	PARAFUSO M4x8	--	03	03	--	03	03
08	17008077	CHAPA DE FIXAÇÃO DO CILINDRO	--	01	01	--	01	01
09	25010248	MOLA	--	01	01	--	01	01
10	17004719	ARRUELA	--	02	02	--	02	02
11	17004095	PORCA M4	--	03	03	--	03	03
12	17007443	MANCAL	--	02	02	--	02	02
13	17003182	ANEL DE ENCOSTO	--	01	01	--	01	01
14	02030003	PARAFUSO M5x5	--	02	02	--	02	02
15	06030030	CONEXÃO COTOVELO M5	--	02	02	--	02	02
16	17003208	EIXO	--	01	01	--	01	01
17	17008075	PROLONGADOR DA HASTE DO CILINDRO	--	01	01	--	01	01
18	17007755	GUIA DO EXCÊNTRICO	--	01	01	--	01	01
19	17007756	EXCÊNTRICO	--	01	01	--	01	01
20	04150009	GAIOLA DE AGULHAS	--	01	01	--	01	01
21	17003002	PINO EIXO	--	03	03	--	03	03
22	04150006	GAIOLA DE AGULHAS	--	03	03	--	03	03
23	17007757	BIELA DO RETROCESSO	--	01	01	--	01	01
24	02010008	PARAFUSO M5x16	--	01	01	--	01	01
25	17007758	BIELA	--	01	01	--	01	01
26	17003181	ARRUELA DE ENCOSTO	--	01	01	--	01	01
27	02010013	PARAFUSO M6x12	--	01	01	--	01	01
28	17003003	GARRA DA MOLA	--	01	01	--	01	01
29	25010168	MOLA	--	01	01	--	01	01
30	02030060	PARAFUSO M6x25	--	02	02	--	02	02
31	17002658	AMORTECEDOR	--	02	02	--	02	02
32	17003000	PINO EIXO	--	01	01	--	01	01
33	02210006	ANEL TRAVA	--	01	01	--	01	01
34	02010002	PARAFUSO M4x12	--	01	01	--	01	01
35	02010008	PARAFUSO M5x16	--	03	03	--	03	03
36	17003072	BIELA	--	01	01	--	01	01
37	17003486	BIELA	--	01	01	--	01	01
38	02220002	ANEL TRAVA	--	01	01	--	01	01
39	17005279	ALAVANCA DO LEVANTE DO CALCADOR	--	01	01	--	01	01
40	17003005	EIXO	--	01	01	--	01	01
41	02010013	PARAFUSO M6x12	--	01	01	--	01	01
42	17003001	ALAVANCA	--	01	01	--	01	01
43	17003004	PINO EIXO	--	01	01	--	01	01
44	17005366	BATENTE	--	01	01	--	01	01
45	17005375	ARRUELA DE ENCOSTO #0,76xØ61	--	01	01	--	01	01
46	17005376	ARRUELA DE ENCOSTO #1,06xØ61	--	01	01	--	01	01
47	17005718	HASTE DO EIXO DO SOLENÓIDE	--	01	01	--	01	01
48	02010078	PARAFUSO M4x6	--	01	01	--	01	01
49	17004740	ARRUELA LISA	--	01	01	--	01	01
50	17006327	SOLENÓIDE DO LEVANTE DO CALCADOR (SUB CONJ.)	--	01	01	--	01	01
51	17005309	PORCA	--	01	01	--	01	01
52	02030019	PARAFUSO M8x12	--	01	01	--	01	01
53	25010162	MOLA	--	01	01	--	01	01
54	17005716	EIXO DO SOLENÓIDE	--	01	01	--	01	01
		OBS:-SOMENTE P/ MÁQ. C/ ACION. PNEUMÁTICO.						

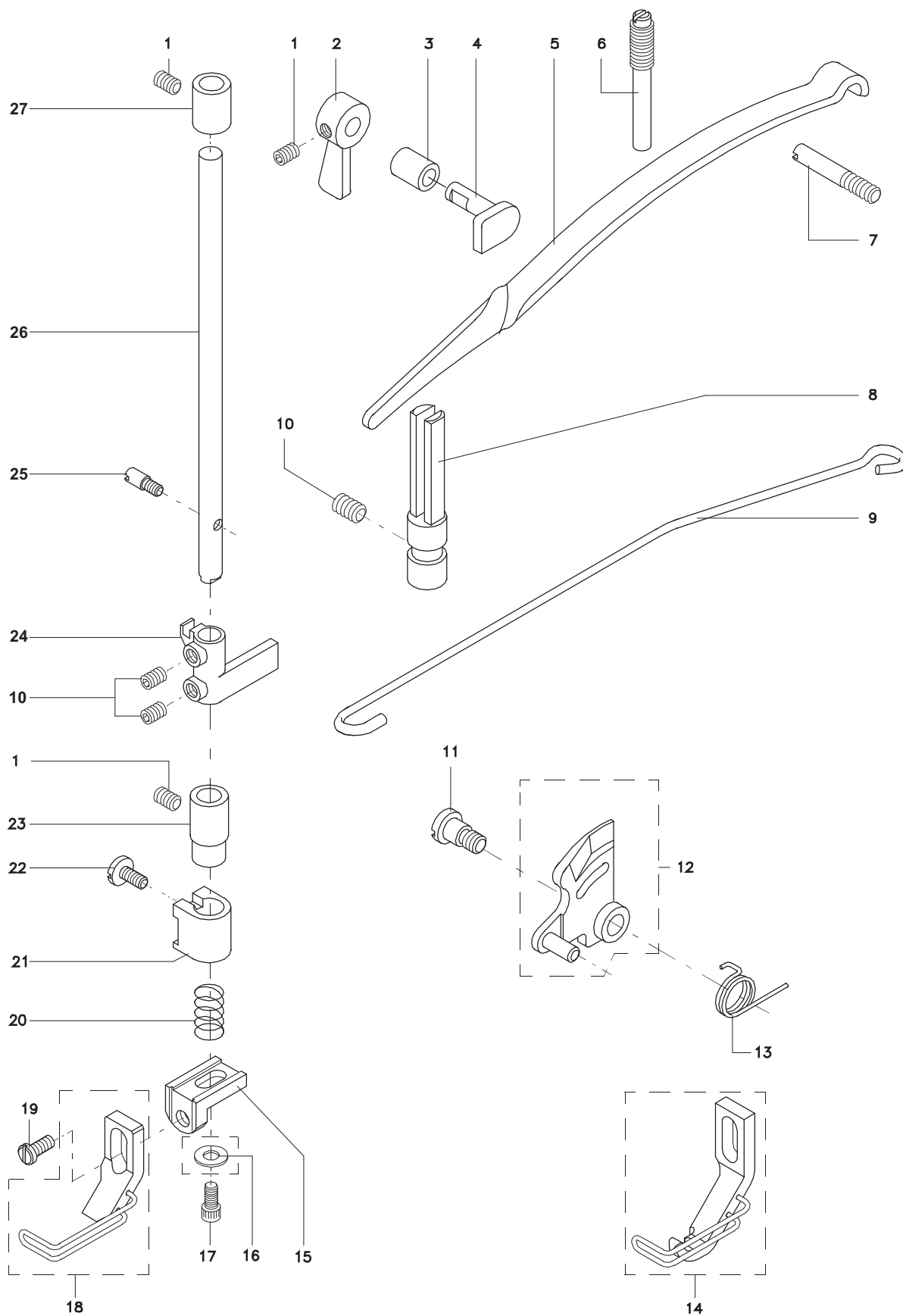
MECANISMO DO TRANSPORTE SUPERIOR

MECANISMO DEL TRANSPORTE SUPERIOR / UPPER FEED SYSTEM MECHANISM



LEVANTE DO CALCADOR

LEVANTE DEL PIE RODANTE / PRESSER FOOT LIFT



MECANISMO DE AJUSTE DO TAMANHO DO PONTO

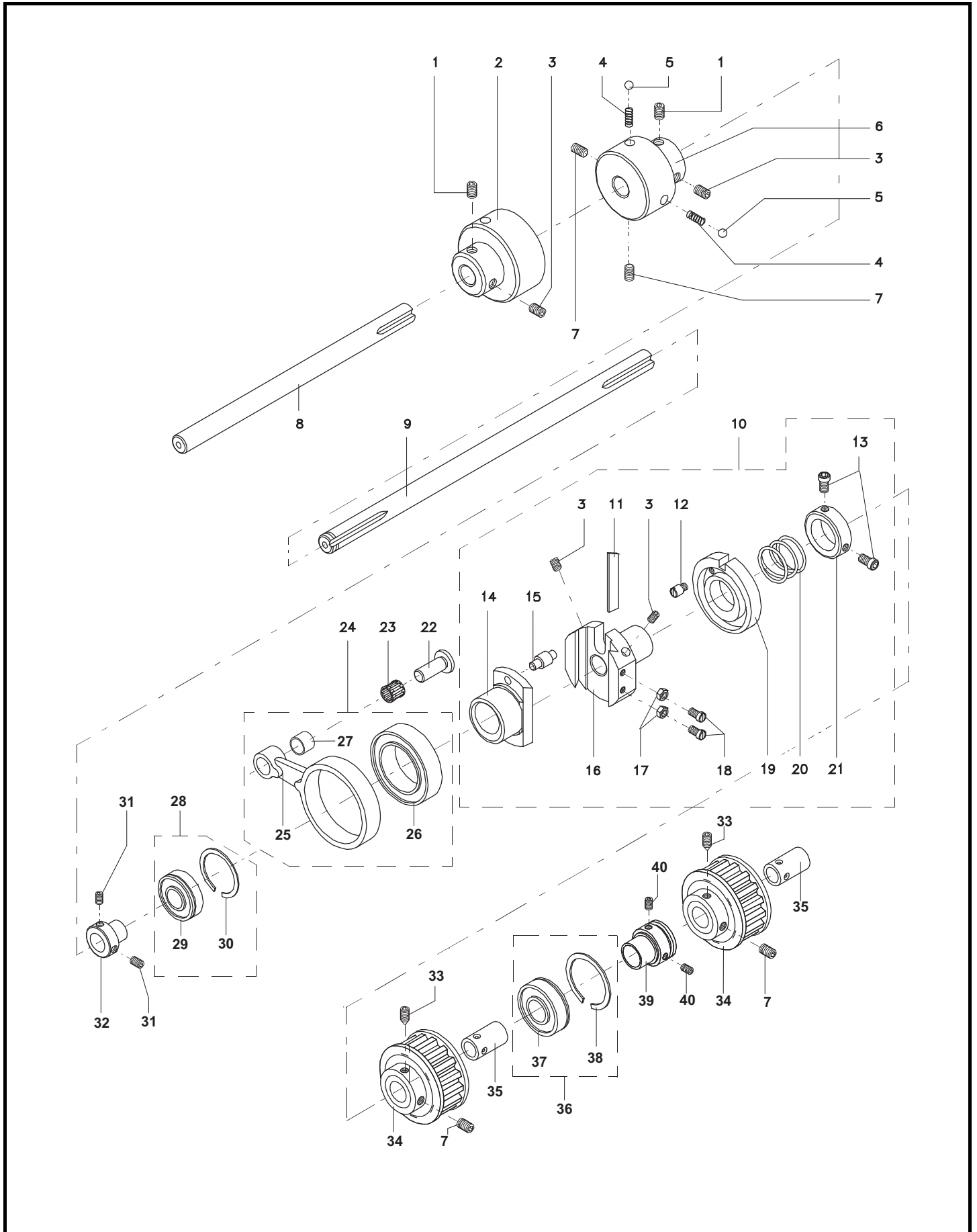
REGULADOR DEL LARGO DE PUNTADA / STITCH ADJUST MECHANISM



ITEM	CÓDIGO	DESCRIÇÃO	QUANTIDADE					
			IVM 5512	IVM 5512A	IVM 5512CA	IVM 5522	IVM 5522A	IVM 5522CA
01	02320008	PARAFUSO M6x8	02	02	02	02	02	02
02	17003407	CORPO FÊMEA DO ACOPLAMENTO	01	01	01	01	01	01
03	02030046	PARAFUSO M6x8	04	04	04	04	04	04
04	25010082	MOLA	02	02	02	02	02	02
05	04100003	ESFERA	02	02	02	02	02	02
06	17003406	CORPO MACHO DO ACOPLAMENTO	01	01	01	01	01	01
07	02030011	PARAFUSO M6x12	03	03	03	03	03	03
08	17003822	EIXO INFERIOR ESQUERDO	01	01	01	01	01	01
09		EIXO INFERIOR DIREITO	--	--	--	--	--	--
09 A	17003678	EIXO INFERIOR DIREITO	01	--	--	01	--	--
09 B	17008040	EIXO INFERIOR DIREITO	--	01	01	--	01	01
10	17003300	EXCÊNTRICO DE REG. DO PONTO (SUB CONJUNTO)	01	01	01	01	01	01
11	17003176	CHAPA DE ENCOSTO	01	01	01	01	01	01
12	17003167	PARAFUSO EIXO	01	01	01	01	01	01
13	02010053	PARAFUSO M4x8	02	02	02	02	02	02
14	17003173	EXCÊNTRICO	01	01	01	01	01	01
15		PINO GUIA	--	--	--	--	--	--
15 A	17003169	PINO GUIA #17,00xØ5,00	01	01	01	01	01	01
15 B	17006258	PINO GUIA #17,50xØ5,50	01	01	01	01	01	01
15 C	17006349	PINO GUIA #18,50xØ5,50xØ5,00	01	01	01	01	01	01
15 D	17006257	PINO GUIA #19,00xØ5,50	01	01	01	01	01	01
16	17003174	MANCAL	01	01	01	01	01	01
17	17003417	PORCA	02	02	02	02	02	02
18	17003170	PARAFUSO	02	02	02	02	02	02
19	17003175	EXCÊNTRICO DE REGULAGEM DO PONTO	01	01	01	01	01	01
20	25010213	MOLA	01	01	01	01	01	01
21	17003168	ANEL	01	01	01	01	01	01
22	17003265	PINO EIXO	01	01	01	01	01	01
23	04150006	GAIOLA DE AGULHAS	01	01	01	01	01	01
24	17003661	BIELA (SUB CONJUNTO)	01	01	01	01	01	01
25	17003171	BIELA	01	01	01	01	01	01
26	04010039	ROLAMENTO	01	01	01	01	01	01
27	17007540	MANCAL	01	01	01	01	01	01
28	04010051	ROLAMENTO COM ANEL	01	01	01	01	01	01
29	04010038	ROLAMENTO	01	01	01	01	01	01
30	02430004	ANEL DE RETENÇÃO	01	01	01	01	01	01
31	02030032	PARAFUSO M6x6	02	02	02	02	02	02
32	17003200	MANCAL DO ROLAMENTO	01	01	01	01	01	01
33	02320006	PARAFUSO M6x12	01	01	02	01	01	02
34	17007171	POLIA SINCRONIZADORA	01	01	02	01	01	02
35	17003686	MANCAL DA POLIA	01	01	02	01	01	02
36	04010050	ROLAMENTO COM ANEL	01	01	01	01	01	01
37	04010035	ROLAMENTO	01	01	01	01	01	01
38	02430002	ANEL DE RETENÇÃO	01	01	01	01	01	01
39	17003690	MANCAL DO ROLAMENTO	01	01	01	01	01	01
40	02030008	PARAFUSO M6x6	02	02	02	02	02	02

MECANISMO DE AJUSTE DO TAMANHO DO PONTO

REGULADOR DEL LARGO DE PUNTADA / STITCH ADJUST MECHANISM



EIXO DO TRANSPORTE INFERIOR

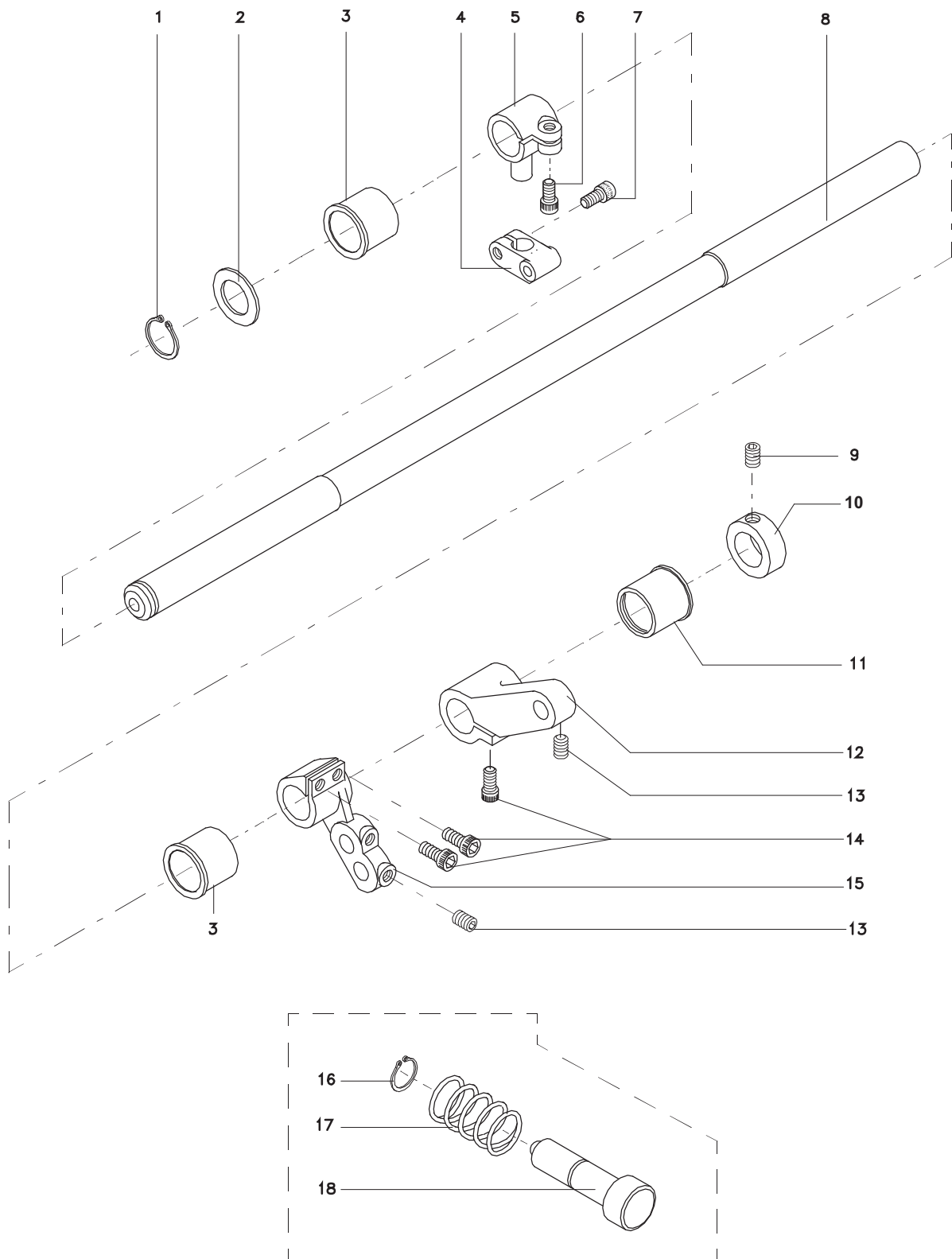
EJE DEL TRANSPORTE INFERIOR / LOWER FEED SYSTEM SHAFT



ITEM	CÓDIGO	DESCRIÇÃO	QUANTIDADE					
			IVM 5512	IVM 5512A	IVM 5512CA	IVM 5522	IVM 5522A	IVM 5522CA
01	02220011	ANEL TRAVA	01	01	01	01	01	01
02	17003181	ARRUELA DE ENCOSTO	01	01	01	01	01	01
03	17007126	MANCAL	01	01	01	01	01	01
04	17003205	SUPORTE DAS BIELAS	01	01	01	01	01	01
05	17003206	HASTE DE REGULAGEM	01	01	01	01	01	01
06	02010059	PARAFUSO M5x12	01	01	01	01	01	01
07	02010057	PARAFUSO M4x10	01	01	01	01	01	01
08	17003184	EIXO	01	01	01	01	01	01
09	02030003	PARAFUSO M5x5	01	01	01	01	01	01
10	17003183	ANEL DE ENCOSTO	01	01	01	01	01	01
11	17007444	MANCAL	01	01	01	01	01	01
12	17007771	BIELA	01	01	01	01	01	01
13	02030008	PARAFUSO M6x6	02	02	02	02	02	02
14	02010008	PARAFUSO M5x16	03	03	03	03	03	03
15	17003185	BIELA	01	01	01	01	01	01
16	02220002	ANEL TRAVA	01	01	01	01	01	01
17	25010162	MOLA	01	01	01	01	01	01
18	17003198	PINO EIXO	01	01	01	01	01	01

EIXO DO TRANSPORTE INFERIOR

EJE DEL TRANSPORTE INFERIOR / LOWER FEED SYSTEM SHAFT



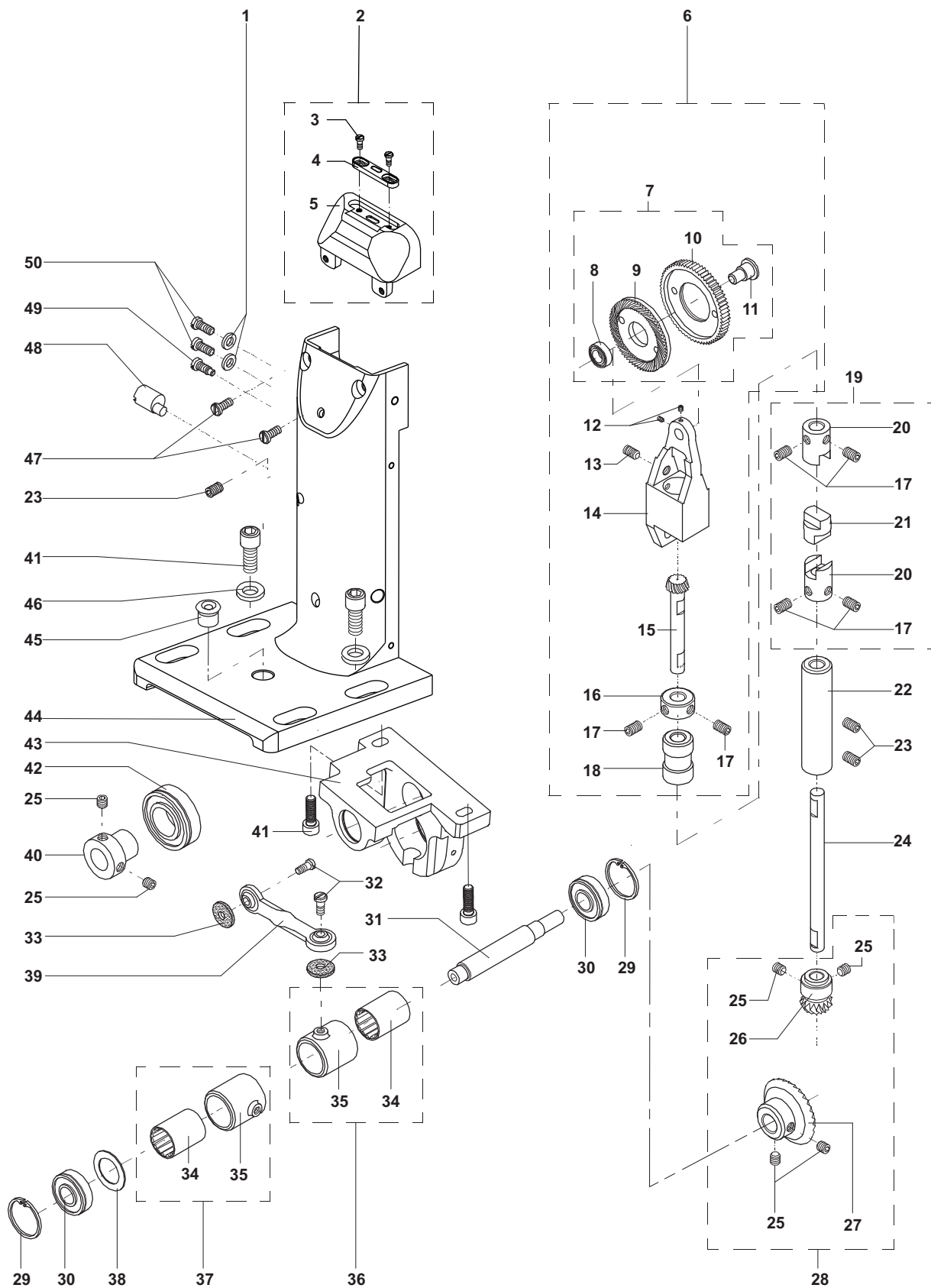
COLUNA DO TRANSPORTE INFERIOR

COLUMNA DEL TRANSPORTE INFERIOR / LOWER FEED POST

ITEM	CÓDIGO	DESCRIÇÃO	QUANTIDADE					
			IVM 5512	IVM 5512A	IVM 5512CA	IVM 5522	IVM 5522A	IVM 5522CA
01	17002792	ARRUELA LISA	02	02	02	--	--	--
02		CHAPA DA AGULHA (SUB CONJUNTO)	--	--	--	--	--	--
02 A	17008078	CHAPA DA AGULHA Ø1,00mm	01	01	01	--	--	--
02 B	17008079	CHAPA DA AGULHA Ø1,60mm	01	01	01	--	--	--
02 C	17008080	CHAPA DA AGULHA Ø2,20mm	01	01	01	--	--	--
03	17005534	PARAFUSO M2,5x5	02	02	02	--	--	--
04		INSERTO	--	--	--	--	--	--
04 A	17008081	INSERTO Ø1,00mm	01	01	01	--	--	--
04 B	17005529	INSERTO Ø1,60mm	01	01	01	--	--	--
04 C	17005528	INSERTO Ø2,20mm	01	01	01	--	--	--
05	17008048	CHAPA DA AGULHA	01	01	01	--	--	--
06	17003315	RODÍZIO INFERIOR (SUB CONJUNTO)	01	01	01	--	--	--
07	17005270	RODÍZIO (SUB CONJUNTO)	01	01	01	--	--	--
08	04010037	ROLAMENTO	01	01	01	--	--	--
09	17005271	ENGRENAGEM	01	01	01	--	--	--
10		RODÍZIO	--	--	--	--	--	--
10 A	17003020	RODÍZIO NORMAL	01	01	01	--	--	--
10 B	17006118	RODÍZIO FINO	01	01	01	--	--	--
10 C	17005118	RODÍZIO EMBORRACHADO	01	01	01	--	--	--
11	17005272	PINO EIXO	01	01	01	--	--	--
12	02030034	PARAFUSO M3x4	02	02	02	--	--	--
13	02030049	PARAFUSO M4x5	01	01	01	--	--	--
14	17003189	SUPORTE DO RODÍZIO	01	01	01	--	--	--
15	17003022	PINHÃO	01	01	01	--	--	--
16	17003023	ANEL DE ENCOSTO	01	01	01	--	--	--
17	17006322	PARAFUSO M5x5	06	06	06	--	--	--
18	17003024	MANCAL	01	01	01	--	--	--
19	17003546	ACOPLAMENTO (SUB CONJUNTO)	01	01	01	--	--	--
20	17003026	MANCAL	02	02	02	--	--	--
21	17003025	ACOPLAMENTO	01	01	01	--	--	--
22	17003028	MANCAL	01	01	01	--	--	--
23	02030003	PARAFUSO M5x5	03	03	03	--	--	--
24	17003027	EIXO	01	01	01	--	--	--
25	02030008	PARAFUSO M6x6	04	06	06	--	--	--
26	17007774	ENGRENAGEM (PINHÃO)	01	01	01	--	--	--
27	17007775	ENGRENAGEM (COROA)	01	01	01	--	--	--
28	17003547	ENGRENAGEM (SUB CONJUNTO))	01	01	01	--	--	--
29	02230002	ANEL TRAVA	02	02	02	--	--	--
30	04010019	ROLAMENTO	02	02	02	--	--	--
31	17008041	EIXO DO TRANSPORTE INFERIOR	01	--	--	--	--	--
32	17003453	PARAFUSO DE FIXAÇÃO	04	04	04	--	--	--
33	17003317	FELTRO	04	04	04	--	--	--
34	04090004	CATRACA	02	02	02	--	--	--
35	17003080	MANCAL DA CATRACA	02	02	02	--	--	--
36	17003293	MANCAL DA CATRACA (SUB CONJUNTO)	01	01	01	--	--	--
37	17003294	MANCAL DA CATRACA (SUB CONJUNTO)	01	01	01	--	--	--
38		ARRUELA ESPAÇADORA	--	--	--	--	--	--
38 A	17003212	ARRUELA ESPAÇADORA #0,20mm	02	02	02	--	--	--
38 B	17003355	ARRUELA ESPAÇADORA #0,15mm	01	01	01	--	--	--
39	22030068	BIELA	02	02	02	--	--	--
40	17003200	MANCAL DO ROLAMENTO	01	01	01	--	--	--
41	02010015	PARAFUSO M6x20	06	06	06	--	--	--
42	04010027	ROLAMENTO	01	01	01	--	--	--
43	17003582	SUPORTE DO TRANSPORTE	01	01	01	--	--	--
44	17008038	COLUNA DO TRANSPORTE	01	01	01	--	--	--
45	17003356	GUIA DE LUBRIFICAÇÃO	01	01	01	--	--	--

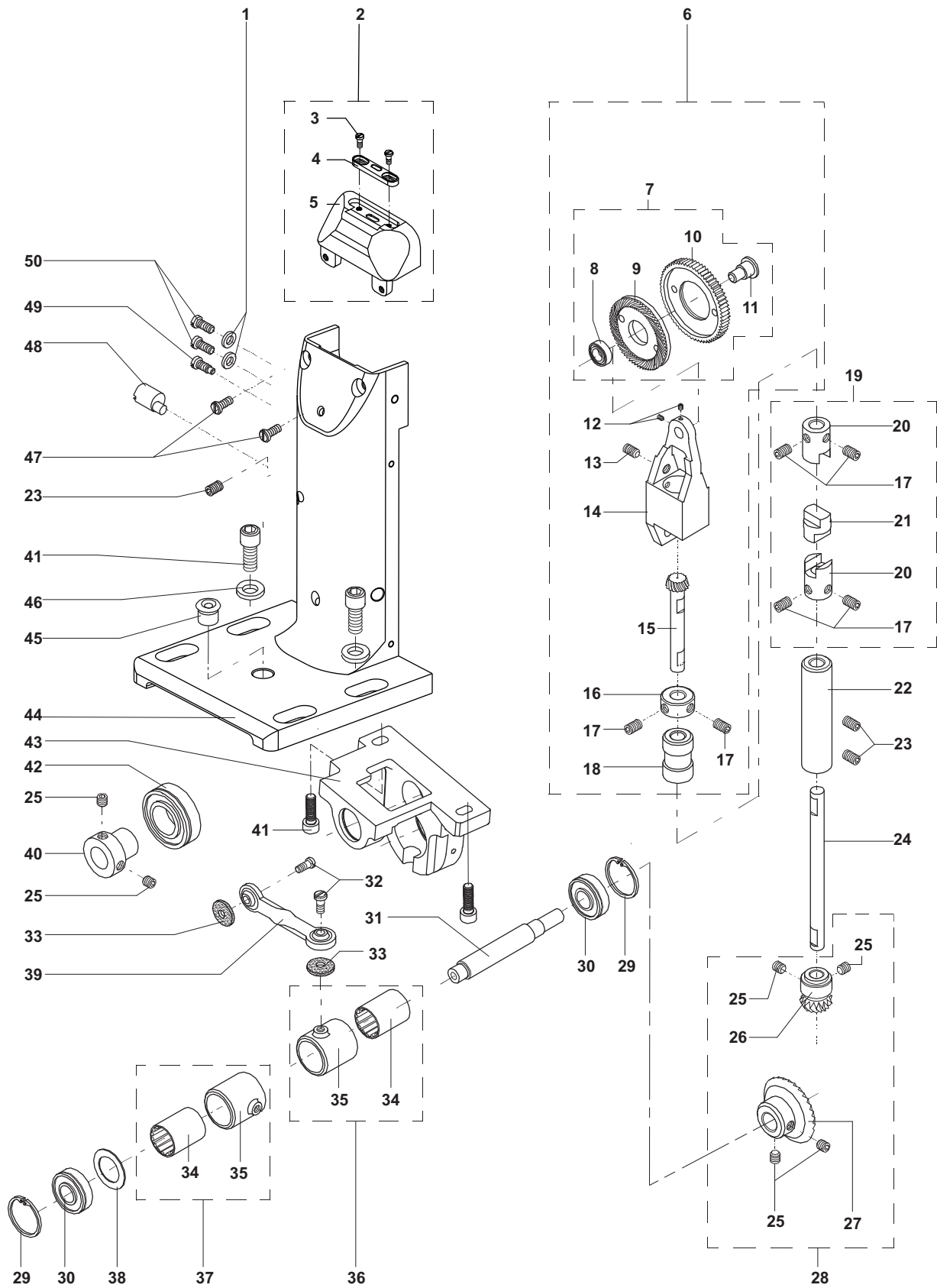
COLUNA DO TRANSPORTE INFERIOR

COLUMNA DEL TRANSPORTE INFERIOR / LOWER FEED POST



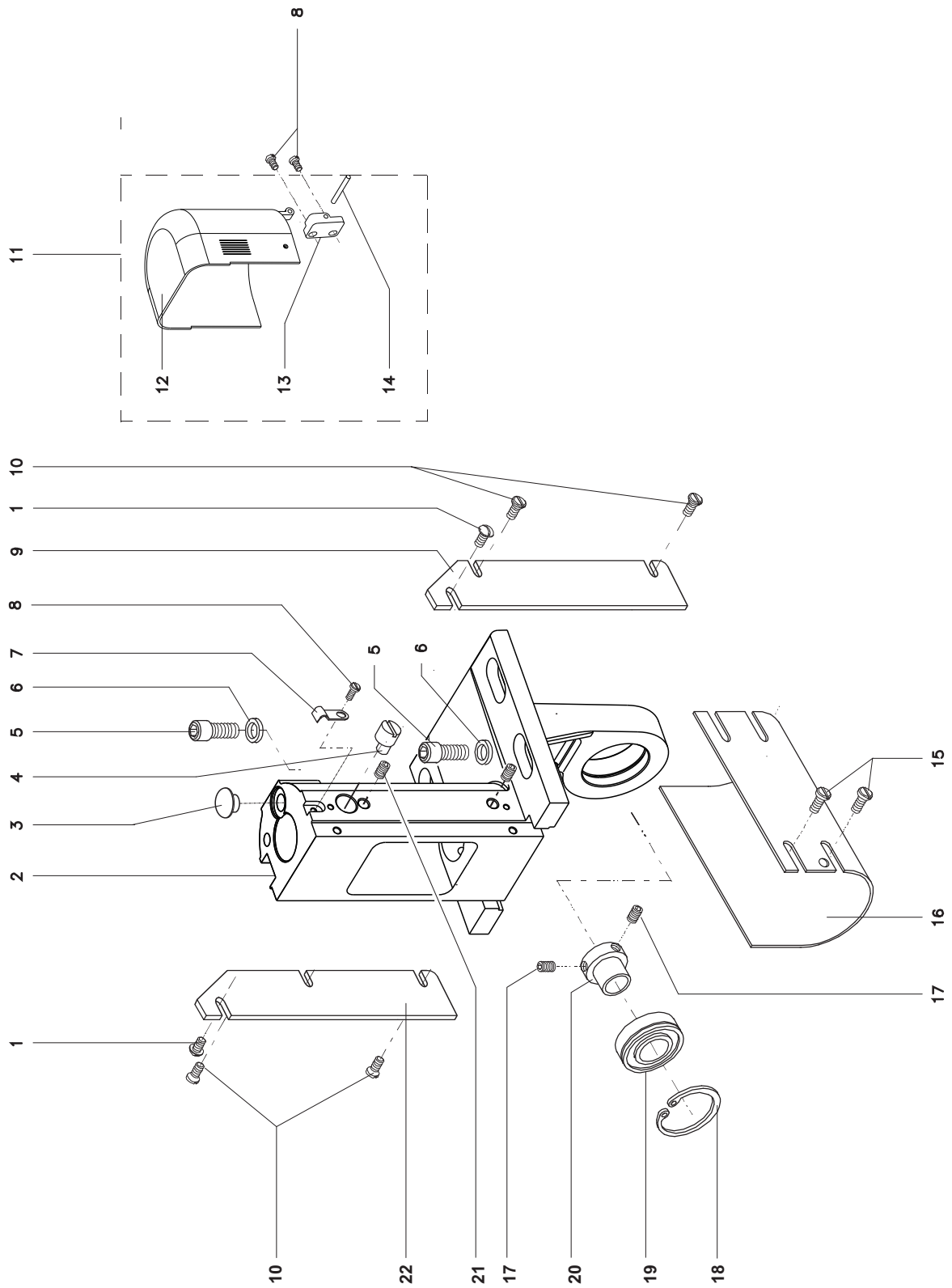
COLUNA DO TRANSPORTE INFERIOR

COLUMNA DEL TRANSPORTE INFERIOR / LOWER FEED POST



COLUNA DA LANÇADEIRA (DIREITA)

COLUMNA DE LA LANZADERA (DERECHA) / HOOK POST (RIGHT)



COLUNA DO CORTE DE FIO (1 AGULHA)

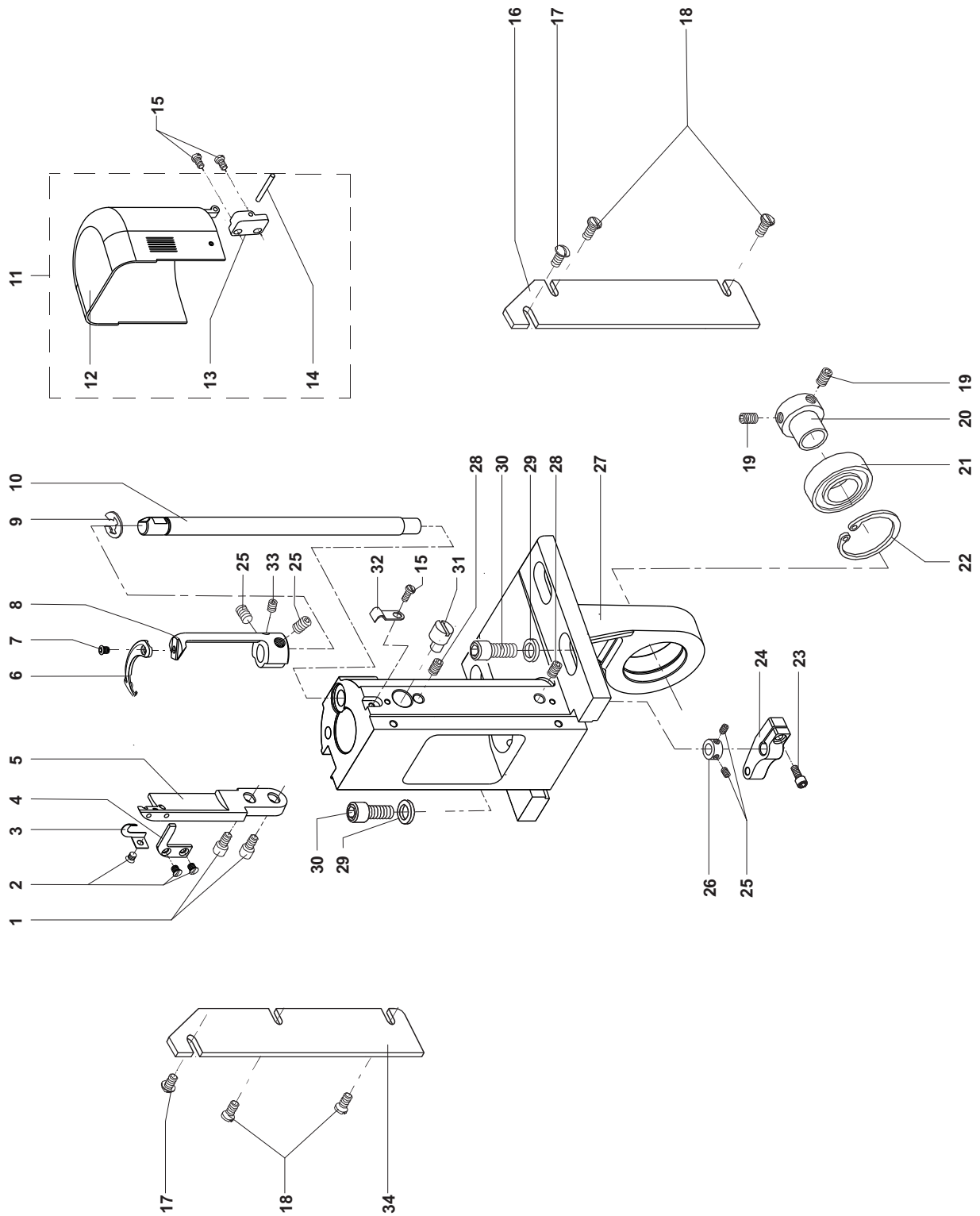
COLUMN DEL CORTA HILO (1 AGUJA) / THREAD TRIMMER POST (1 NEEDLE)



ITEM	CÓDIGO	DESCRIÇÃO	QUANTIDADE					
			IVM 5512	IVM 5512A	IVM 5512CA	IVM 5522	IVM 5522A	IVM 5522CA
01	02010078	PARAFUSO M4x6	--	--	02	--	--	--
02	26010066	PARAFUSO	--	--	03	--	--	--
03	17008002	PRESILHA	--	--	01	--	--	--
04	17008001	CONTRA FACA	--	--	01	--	--	--
05	17008003	SUPORTE DA CONTRA FACA	--	--	01	--	--	--
06	17008000	FACA	--	--	01	--	--	--
07	17008006	PARAFUSO DE FIXAÇÃO DA FACA	--	--	01	--	--	--
08	17008005	SUPORTE DA FACA	--	--	01	--	--	--
09	02210008	ANEL TRAVA	--	--	01	--	--	--
10	17008007	EIXO DA FACA	--	--	01	--	--	--
11	17008026	TAMPA DA LANÇADEIRA PEQ. COMPLETA (SUB CONJ.)	--	--	01	--	--	--
12	17008027	TAMPA DA LANÇADEIRA PEQUENA (SUB CONJUNTO)	--	--	01	--	--	--
13	17008024	DOBRADIÇA MÓVEL	--	--	01	--	--	--
14	17008025	PINO DA DOBRADIÇA	--	--	01	--	--	--
15	17004062	PARAFUSO M3x6	--	--	03	--	--	--
16	17008042	TAMPA LATERAL DIREITA	--	--	01	--	--	--
17	17000473	PARAFUSO M4x8	--	--	02	--	--	--
18	17004046	PARAFUSO M3x8	--	--	04	--	--	--
19	02030008	PARAFUSO M6x6	--	--	02	--	--	--
20	17003200	MANCAL DO ROLAMENTO	--	--	01	--	--	--
21	04010027	ROLAMENTO	--	--	01	--	--	--
22	02230007	ANEL TRAVA	--	--	01	--	--	--
23	02010057	PARAFUSO M4x10	--	--	01	--	--	--
24	17008009	ALAVANCA	--	--	01	--	--	--
25	02030003	PARAFUSO M5x5	--	--	04	--	--	--
26	17003308	ANEL DE ENCOSTO	--	--	01	--	--	--
27	17008013	COLUNA DA LANÇADEIRA DIREITA	--	--	01	--	--	--
28	02030046	PARAFUSO M6x8	--	--	03	--	--	--
29	17003454	ARRUELA	--	--	04	--	--	--
30	02010015	PARAFUSO M6x20	--	--	04	--	--	--
31	17003307	EXCÊNTRICO	--	--	01	--	--	--
32	17003244	MOLA	--	--	01	--	--	--
33	02030049	PARAFUSO M4x5	--	--	01	--	--	--
34	17008043	TAMPA LATERAL ESQUERDA	--	--	01	--	--	--

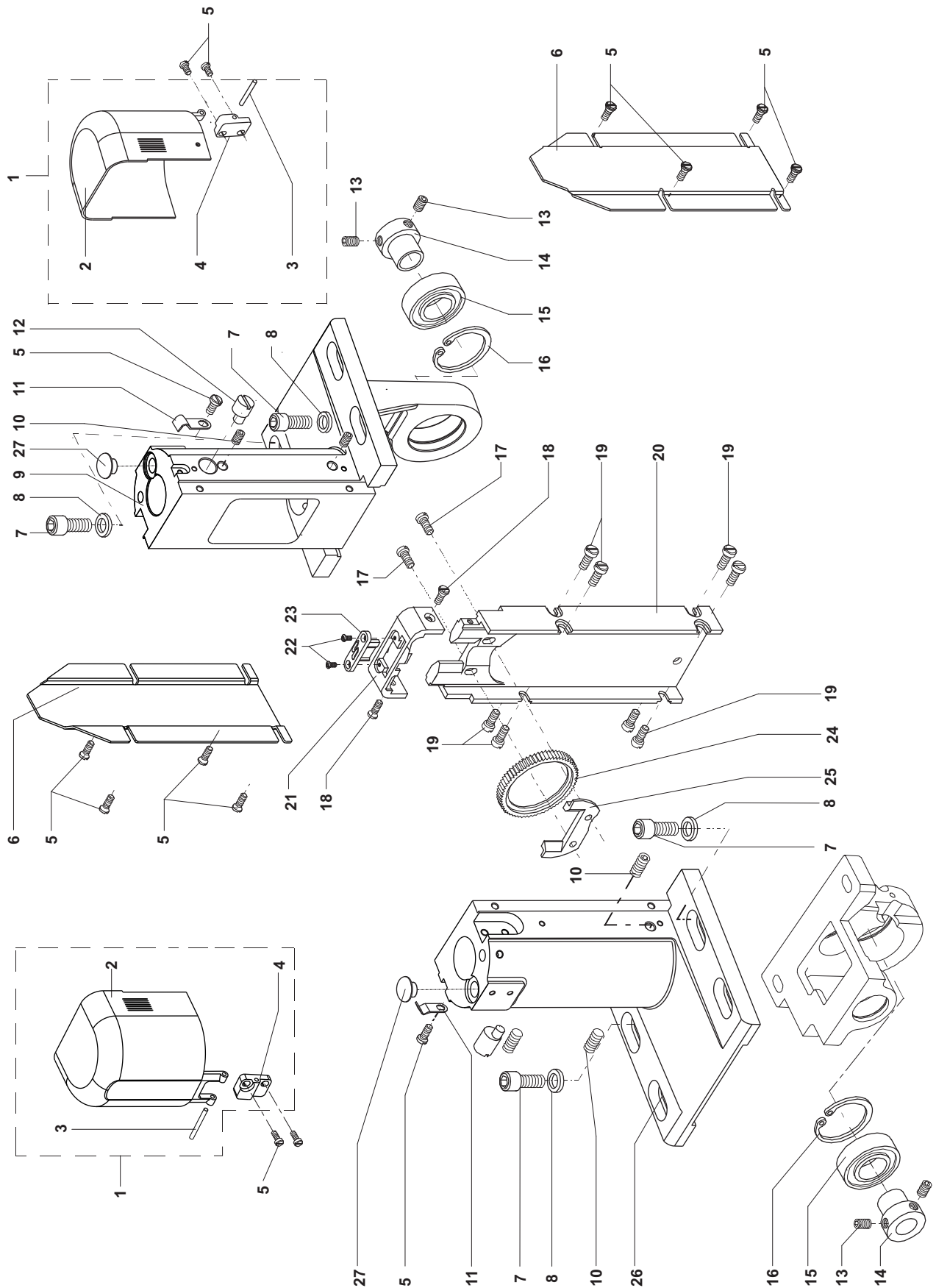
COLUNA DO CORTE DE FIO (1 AGULHA)

COLUMNA DEL CORTA HILO (1 AGUJA) / THREAD TRIMMER POST (1 NEEDLE)



COLUNA DA LANÇADEIRA (DIREITA / ESQUERDA)

COLUMN DE LA LANZADERA (DERECHA / IZQUIERDA) / HOOK POST (RIGHT / LEFT)



COLUNA DE CORTE DE FIO (2 AGULHAS)

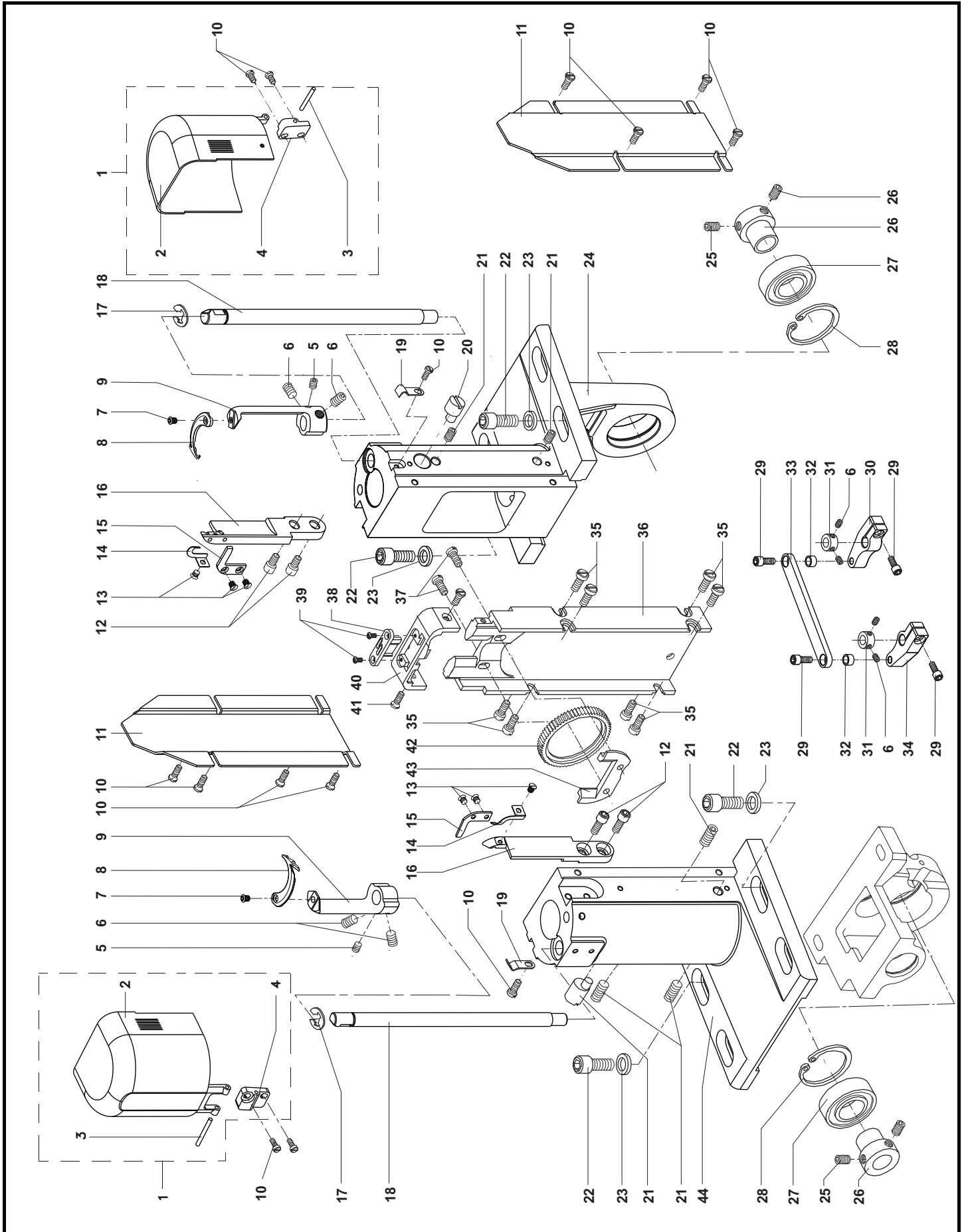
COLUMNA DEL CORTA HILO (2 AGUJAS) / THREAD TRIMMER POST (2 NEEDLE)



ITEM	CÓDIGO	DESCRIÇÃO	QUANTIDADE					
			IVM 5512	IVM 5512A	IVM 5512CA	IVM 5522	IVM 5522A	IVM 5522CA
01	17008026	TAMPA DA LANÇADEIRA PEQ. COMPLETA (SUB CONJ.)	--	--	--	--	--	02
02	17008027	TAMPA DA LANÇADEIRA PEQUENA (SUB CONJUNTO)	--	--	--	--	--	02
03	17008025	PINO DA DOBRADIÇA	--	--	--	--	--	02
04	17008024	DOBRADIÇA MÓVEL	--	--	--	--	--	02
05	02030049	PARAFUSO M4x5	--	--	--	--	--	02
06	02030003	PARAFUSO M5x5	--	--	--	--	--	08
07	17008006	PARAFUSO DE FIXAÇÃO DA FACA	--	--	--	--	--	02
08	17008000	FACA	--	--	--	--	--	02
09	17008005	SUPORTE DA FACA	--	--	--	--	--	02
10	17004062	PARAFUSO M3x6	--	--	--	--	--	14
11	17008014	TAMPA	--	--	--	--	--	02
12	02010078	PARAFUSO M4x6	--	--	--	--	--	04
13	26010066	PARAFUSO	--	--	--	--	--	06
14	17008002	PRESILHA	--	--	--	--	--	02
15	17008001	CONTRA FACA	--	--	--	--	--	02
16	17008003	SUPORTE DA CONTRA FACA	--	--	--	--	--	02
17	02210008	ANEL TRAVA	--	--	--	--	--	02
18	17008007	EIXO DA FACA	--	--	--	--	--	02
19	17003244	MOLA	--	--	--	--	--	02
20	17003307	EXCÊNTRICO	--	--	--	--	--	02
21	02030046	PARAFUSO M3x8	--	--	--	--	--	06
22	02010015	PARAFUSO M6x20	--	--	--	--	--	08
23	17003454	ARRUELA	--	--	--	--	--	08
24	17008013	COLUNA DA LANÇADEIRA DIREITA	--	--	--	--	--	01
25	02030008	PARAFUSO M6x6	--	--	--	--	--	04
26	17003200	MANCAL DO ROLAMENTO	--	--	--	--	--	02
27	04010027	ROLAMENTO	--	--	--	--	--	02
28	02230007	ANEL TRAVA	--	--	--	--	--	02
29	02010057	PARAFUSO M4x10	--	--	--	--	--	04
30	17008009	ALAVANCA	--	--	--	--	--	01
31	17003308	ANEL DE ENCOSTO	--	--	--	--	--	02
32	17008011	ANEL DE APERTO	--	--	--	--	--	02
33	17008010	ALAVANCA DE UNIÃO	--	--	--	--	--	01
34	17008008	ALAVANCA	--	--	--	--	--	01
35	17000473	PARAFUSO M4x8	--	--	--	--	--	08
36		COLUNA CENTRAL	--	--	--	--	--	--
36 A	17003439	COLUNA CENTRAL	--	--	--	--	--	01
36 B	17005959	COLUNA CENTRAL	--	--	--	--	--	01
37	17004057	PARAFUSO M4x8	--	--	--	--	--	02
38	17007840	INSERTO	--	--	--	--	--	01
39	17004047	PARAFUSO M2,5x4	--	--	--	--	--	02
40	17008033	CHAPA DA AGULHA	--	--	--	--	--	01
41	17004044	PARAFUSO	--	--	--	--	--	02
42	17005960	RODÍZIO INFERIOR	--	--	--	--	--	01
43	17003435	GUIA DO RODÍZIO	--	--	--	--	--	01
44	17008012	COLUNA DA LANÇADEIRA ESQUERDA	--	--	--	--	--	01

COLUNA DO CORTE DE FIO (2 AGULHAS)

COLUMNA DEL CORTA HILO (2 AGUJAS / THREAD TRIMMER POST (2 NEEDLE)



EIXO DA LANÇADEIRA

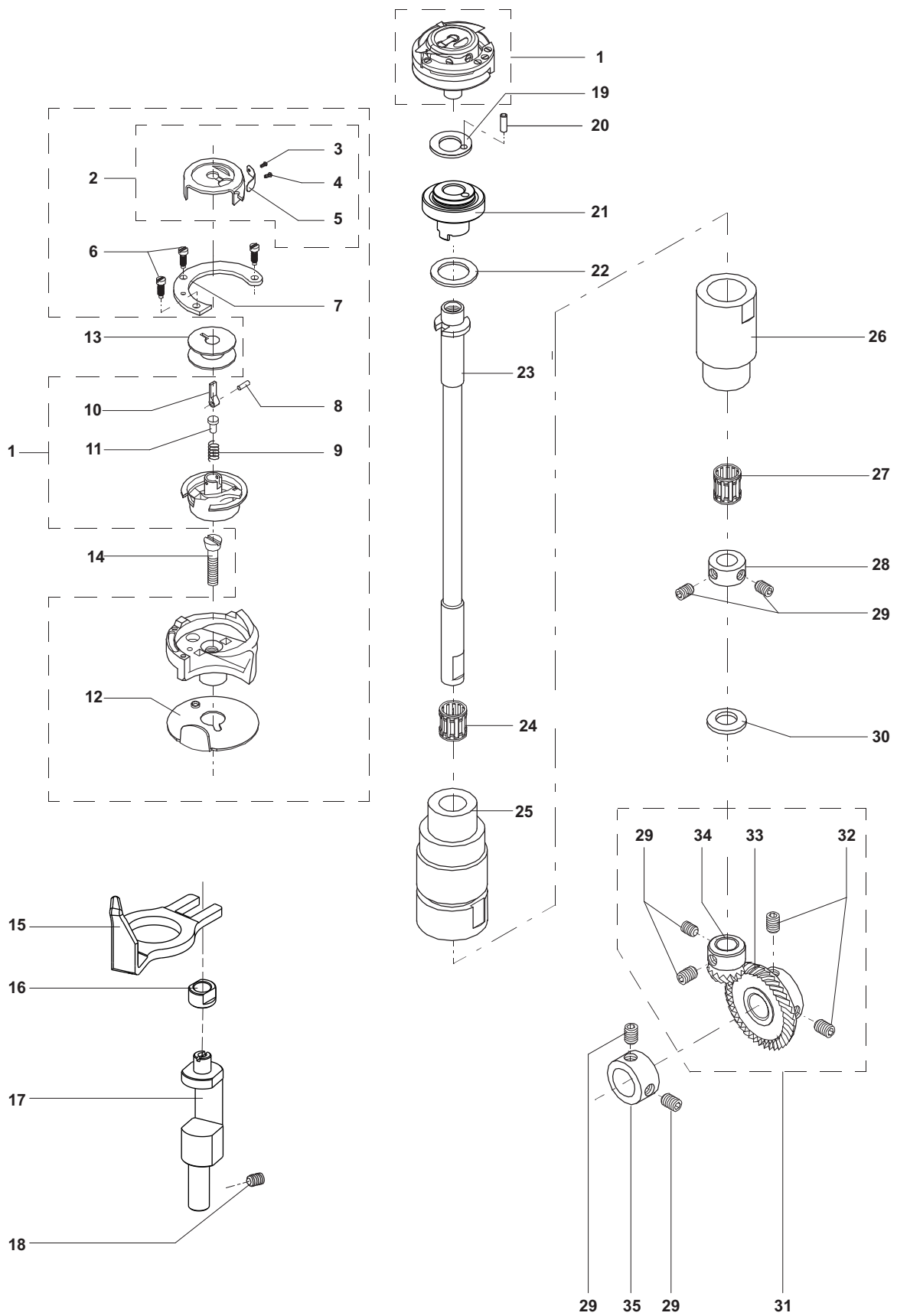
EJE DE LA LANZADERA / HOOK SHAFT



ITEM	CÓDIGO	DESCRIÇÃO	QUANTIDADE					
			IVM 5512	IVM 5512A	IVM 5512CA	IVM 5522	IVM 5522A	IVM 5522CA
01		LANÇADEIRA COMPLETA	--	--	--	--	--	--
01 A	26010001	LANÇADEIRA COMPLETA	01	01	--	01	01	--
01 B	26010190	LANÇADEIRA COMPLETA	--	--	01	--	--	01
02		CAIXA DE BOBINA	--	--	--	--	--	--
02 A	26010035	CAIXA DE BOBINA	01	01	--	01	01	--
02 B	26010042	CAIXA DE BOBINA	--	--	01	--	--	01
03	26010013	PARAFUSO DA MOLA (SEM RASGO)	01	01	01	01	01	01
04	26010020	PARAFUSO DA MOLA (COM RASGO)	01	01	01	01	01	01
05	26010030	MOLA DE TENSÃO	01	01	01	01	01	01
06	26010029	PARAFUSO DO ANEL	03	03	03	03	03	03
07		ANEL	--	--	--	--	--	--
07 A	26010024	ANEL SEM PONTA	01	01	--	01	01	--
07 B	26010053	ANEL COM PONTA	--	--	01	--	--	01
08	26010014	PINO DA ALAVANCA	01	01	01	01	01	01
09	26010006	MOLA DA ALAVANCA	01	01	01	01	01	01
10	26010008	ALAVANCA DE PROTEÇÃO	01	01	01	01	01	01
11	26010007	REBITE	01	01	01	01	01	01
12	26010025	LÂMINA DE PROTEÇÃO DA AGULHA	01	01	01	01	01	01
13	22030053	BOBINA	01	01	01	01	01	01
14	17000513	PARAFUSO DE FIXAÇÃO DA LANÇADEIRA	01	01	01	01	01	01
15	17008016	ABRIDOR DE ESPIRAL	01	01	01	01	01	01
16	17008019	ANEL GUIA DO ABRIDOR	01	01	01	01	01	01
17	17008018	ACIONADOR DO ABRIDOR DE ESPIRAL	01	01	01	01	01	01
18	02030049	PARAFUSO M4x5	01	01	01	01	01	01
19	17005837	ARRUELA DE ENCOSTO	01	01	01	01	01	01
20	17005819	PINO	01	01	01	01	01	01
21	17008017	EXCÊNTRICO DO EIXO DA LANÇADEIRA	01	01	01	01	01	01
22	02230007	ARRUELA DE ENCOSTO	01	01	01	01	01	01
23	17003472	EIXO DA LANÇADEIRA	01	01	01	01	01	01
24	04150007	GAIOLA DE AGULHAS	01	01	01	01	01	01
25	17008045	MANCAL SUPERIOR	01	01	01	01	01	01
26	17008046	MANCAL INFERIOR	01	01	01	01	01	01
27	04150006	GAIOLA DE AGULHAS	01	01	01	01	01	01
28	17003256	ANEL DE ENCOSTO	01	01	01	01	01	01
29	02030008	PARAFUSO M6x6	04	04	04	04	04	04
30	17003559	ARRUELA ESPAÇADORA #1,00mm	01	01	01	01	01	01
31	17003349	ENGRENAGEM (SUB CONJUNTO)	01	01	01	01	01	01
32	02030074	PARAFUSO M6x4	02	02	02	02	02	02
33	17003038	ENGRENAGEM	01	01	01	01	01	01
34	17003039	ENGRENAGEM	01	01	01	01	01	01
35	17003242	ANEL DE ENCOSTO	01	01	01	01	01	01

EIXO DA LANÇADEIRA

EJE DE LA LANZADERA / HOOK SHAFT



EIXO DA LANÇADEIRA (2 AGULHAS)

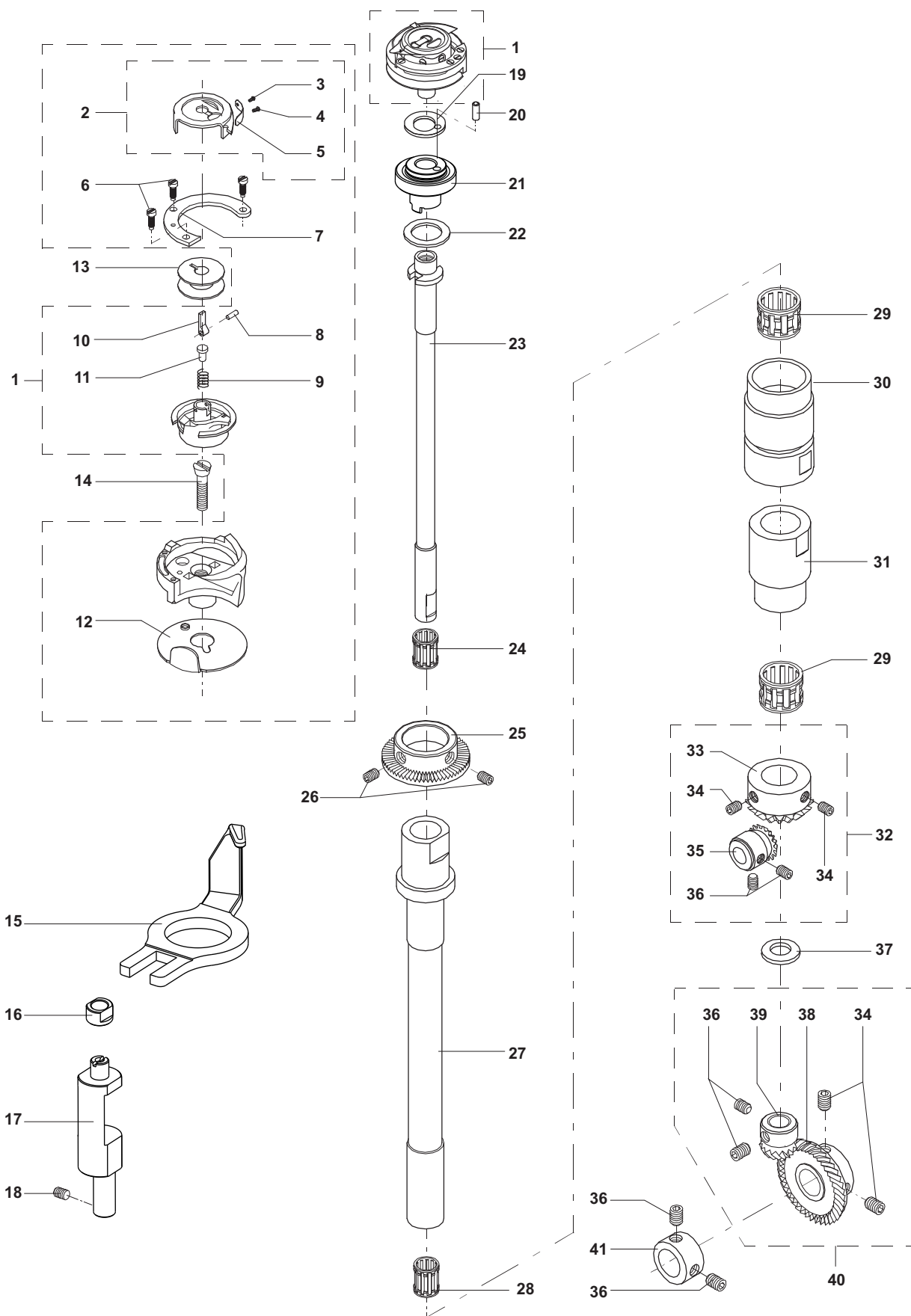
EJE DE LA LANZADERA (2 AGUJAS) / HOOK SHAFT (2 NEEDLE)



ITEM	CÓDIGO	DESCRIÇÃO	QUANTIDADE					
			IVM 5512	IVM 5512A	IVM 5512CA	IVM 5522	IVM 5522A	IVM 5522CA
01		LANÇADEIRA COMPLETA	--	--	--	--	--	--
01 A	26010001	LANÇADEIRA COMPLETA	--	--	--	01	01	--
01 B	26010190	LANÇADEIRA COMPLETA	--	--	--	--	--	01
02		CAIXA DE BOBINA	--	--	--	--	--	--
02 A	26010035	CAIXA DE BOBINA	--	--	--	01	01	--
02 B	26010042	CAIXA DE BOBINA	--	--	--	--	--	01
03	26010013	PARAFUSO DA MOLA (SEM RASGO)	--	--	--	01	01	01
04	26010020	PARAFUSO DA MOLA (COM RASGO)	--	--	--	01	01	01
05	26010030	MOLA DE TENSÃO	--	--	--	01	01	01
06	26010029	PARAFUSO DO ANEL	--	--	--	03	03	03
07		ANEL	--	--	--	--	--	--
07 A	26010024	ANEL SEM PONTA	--	--	--	01	01	--
07 B	26010053	ANEL COM PONTA	--	--	--	--	--	01
08	26010014	PINO DA ALAVANCA	--	--	--	01	01	01
09	26010006	MOLA DA ALAVANCA	--	--	--	01	01	01
10	26010008	ALAVANCA DE PROTEÇÃO	--	--	--	01	01	01
11	26010007	REBITE	--	--	--	01	01	01
12	26010025	LÂMINA DE PROTEÇÃO DA AGULHA	--	--	--	01	01	01
13	22030053	BOBINA	--	--	--	01	01	01
14	17000513	PARAFUSO DE FIXAÇÃO DA LANÇADEIRA	--	--	--	01	01	01
15	17008016	ABRIDOR DE ESPIRAL	--	--	--	01	01	01
16	17008019	ANEL GUIA DO ABRIDOR	--	--	--	01	01	01
17	17008018	ACIONADOR DO ABRIDOR DE ESPIRAL	--	--	--	01	01	01
18	02030049	PARAFUSO M4x5	--	--	--	01	01	01
19	17005837	ARRUELA DE ENCOSTO	--	--	--	01	01	01
20	17005819	PINO	--	--	--	01	01	01
21	17008017	EXCÊNTRICO DO EIXO DA LANÇADEIRA	--	--	--	01	01	01
22	17003472	ARRUELA DE ENCOSTO	--	--	--	01	01	01
23	17005487	EIXO DA LANÇADEIRA	--	--	--	01	01	01
24	04150007	GAIOLA DE AGULHAS	--	--	--	01	01	01
25	17003471	RODÍZIO DE ARRASTE	--	--	--	02	02	02
26	02030074	PARAFUSO M6x4,5	--	--	--	01	01	01
27	17003473	MANCAL	--	--	--	01	01	01
28	04150006	GAIOLA DE AGULHAS	--	--	--	01	01	01
29	04150011	GAIOLA DE AGULHAS	--	--	--	02	02	02
30	17008034	MANCAL SUPERIOR	--	--	--	01	01	01
31	17008035	MANCAL INFERIOR	--	--	--	01	01	01
32	17003475	ENGRENAGEM (SUB CONJUNTO)	--	--	--	01	01	01
33	17003476	ENGRENAGEM	--	--	--	01	01	01
34	02030002	PARAFUSO MF6x6	--	--	--	04	04	04
35	17003477	ENGRENAGEM	--	--	--	01	01	01
36	02030032	PARAFUSO MF6x5	--	--	--	04	04	04
37		ARRUELA ESPAÇADORA	--	--	--	--	--	--
37 A	17003559	ARRUELA ESPAÇADORA #1,00mm	--	--	--	02	02	02
37 B	17003062	ARRUELA ESPAÇADORA #0,10mm	--	--	--	02	02	02
38	17003039	ENGRENAGEM	--	--	--	01	01	01
39	17003038	ENGRENAGEM	--	--	--	01	01	01
40	17003349	ENGRENAGEM (SUB CONJUNTO)	--	--	--	01	01	01
41	17003242	ANEL DE ENCOSTO	--	--	--	01	01	01

EIXO DA LANÇADEIRA (2 AGULHAS)

EJE DE LA LANZADERA (2 AGUJAS) / HOOK SHAFT (2 NEEDLE)



MECANISMO DO CORTE FIO

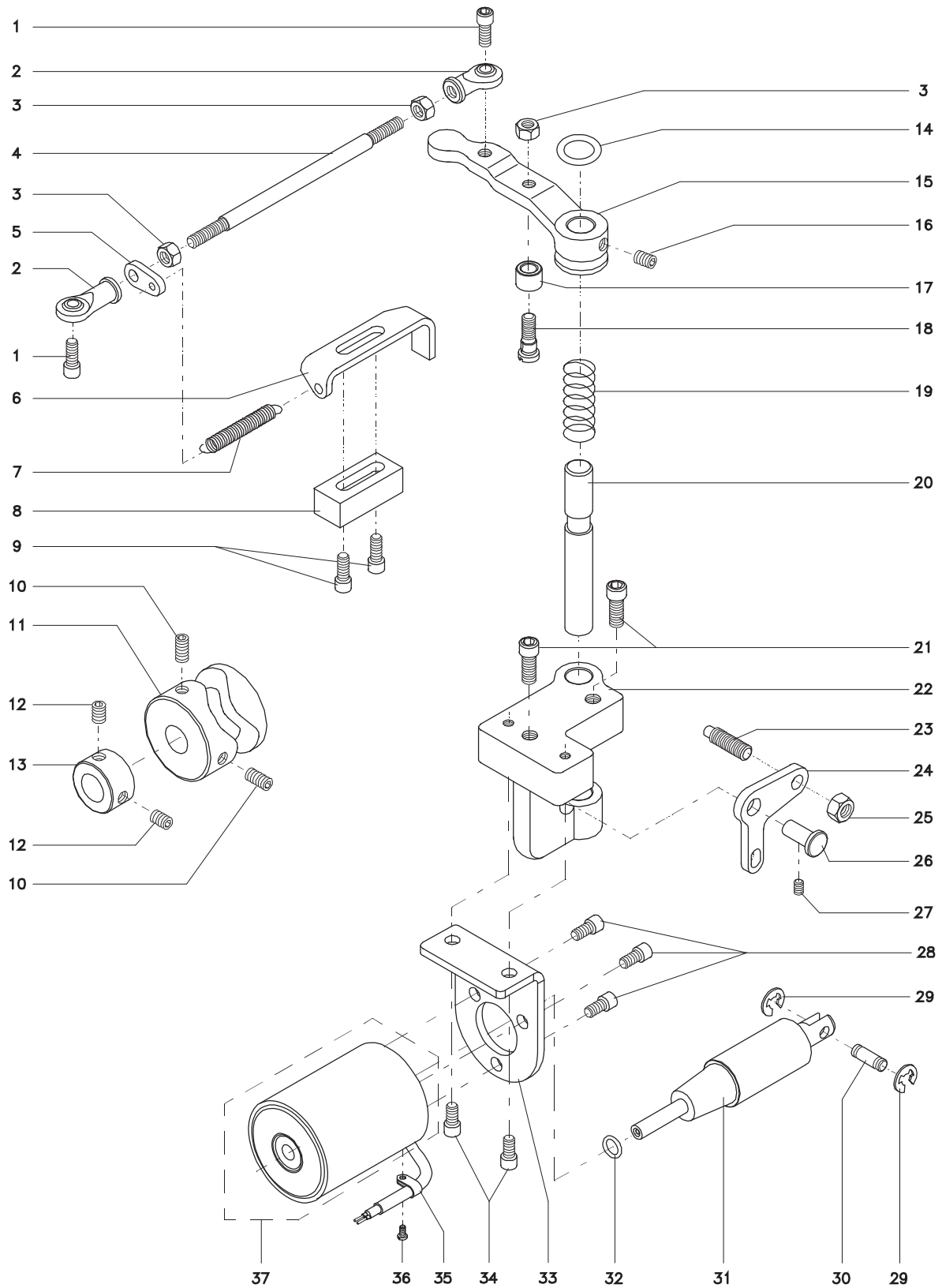
MECANISMO CORTA HILO / THREAD TRIMMER MECHANISM



ITEM	CÓDIGO	DESCRIÇÃO	QUANTIDADE					
			IVM 5512	IVM 5512A	IVM 5512CA	IVM 5522	IVM 5522A	IVM 5522CA
01	02010059	PARAFUSO M5x12	--	--	02	--	--	02
02	04120005	TERMINAL ROTULAR	--	--	02	--	--	02
03	17004096	PORCA M5	--	--	03	--	--	03
04	17006165	HASTE	--	--	01	--	--	01
05	17003377	SUPORE	--	--	01	--	--	01
06	17003374	SUPORE	--	--	01	--	--	01
07	25010042	MOLA	--	--	01	--	--	01
08	17003375	ENCOSTO	--	--	01	--	--	01
09	02010008	PARAFUSO M5x16	--	--	02	--	--	02
10	02030046	PARAFUSO M6x8	--	--	02	--	--	02
11	17005544	CAME	--	--	01	--	--	01
12	02030032	PARAFUSO MF6x5	--	--	02	--	--	02
13	17003242	ANEL DE ENCOSTO	--	--	01	--	--	01
14	06040011	ANEL «O - RING»	--	--	01	--	--	01
15	17003384	ALAVANCA	--	--	01	--	--	01
16	02030003	PARAFUSO M5x5	--	--	01	--	--	01
17	17003380	RODÍZIO	--	--	01	--	--	01
18	17003381	PARAFUSO EIXO	--	--	01	--	--	01
19	25010170	MOLA	--	--	01	--	--	01
20	17003373	EIXO	--	--	01	--	--	01
21	02010017	PARAFUSO	--	--	02	--	--	02
22	17003386	SUPORE	--	--	01	--	--	01
23	17003376	PARAFUSO	--	--	01	--	--	01
24	17003382	ALAVANCA	--	--	01	--	--	01
25	17004101	PORCA M6	--	--	01	--	--	01
26	17003492	PINO EIXO	--	--	01	--	--	01
27	02030049	PARAFUSO M4x5	--	--	01	--	--	01
28	02010078	PARAFUSO M4x6	--	--	03	--	--	03
29	02210006	ANEL TRAVA	--	--	02	--	--	02
30	17003296	PINO EIXO	--	--	01	--	--	01
31	17005465	EIXO DO SOLENÓIDE	--	--	01	--	--	01
32	06040012	ANEL «O - RING»	--	--	01	--	--	01
33	17005426	SUPORE DE FIXAÇÃO DO SOLENÓIDE	--	--	01	--	--	01
34	02010057	PARAFUSO M4x10	--	--	02	--	--	02
35	05020007	ABRAÇADEIRA	--	--	01	--	--	01
36	17004056	PARAFUSO M4x5	--	--	01	--	--	01
37	17005373	SOLENÓIDE DO CORTE	--	--	01	--	--	01

MECANISMO CORTE DE FIO

MECANISMO CORTA HILO / THREAD TRIMMER MECHANISM



MECANISMO DO RETROCESSO

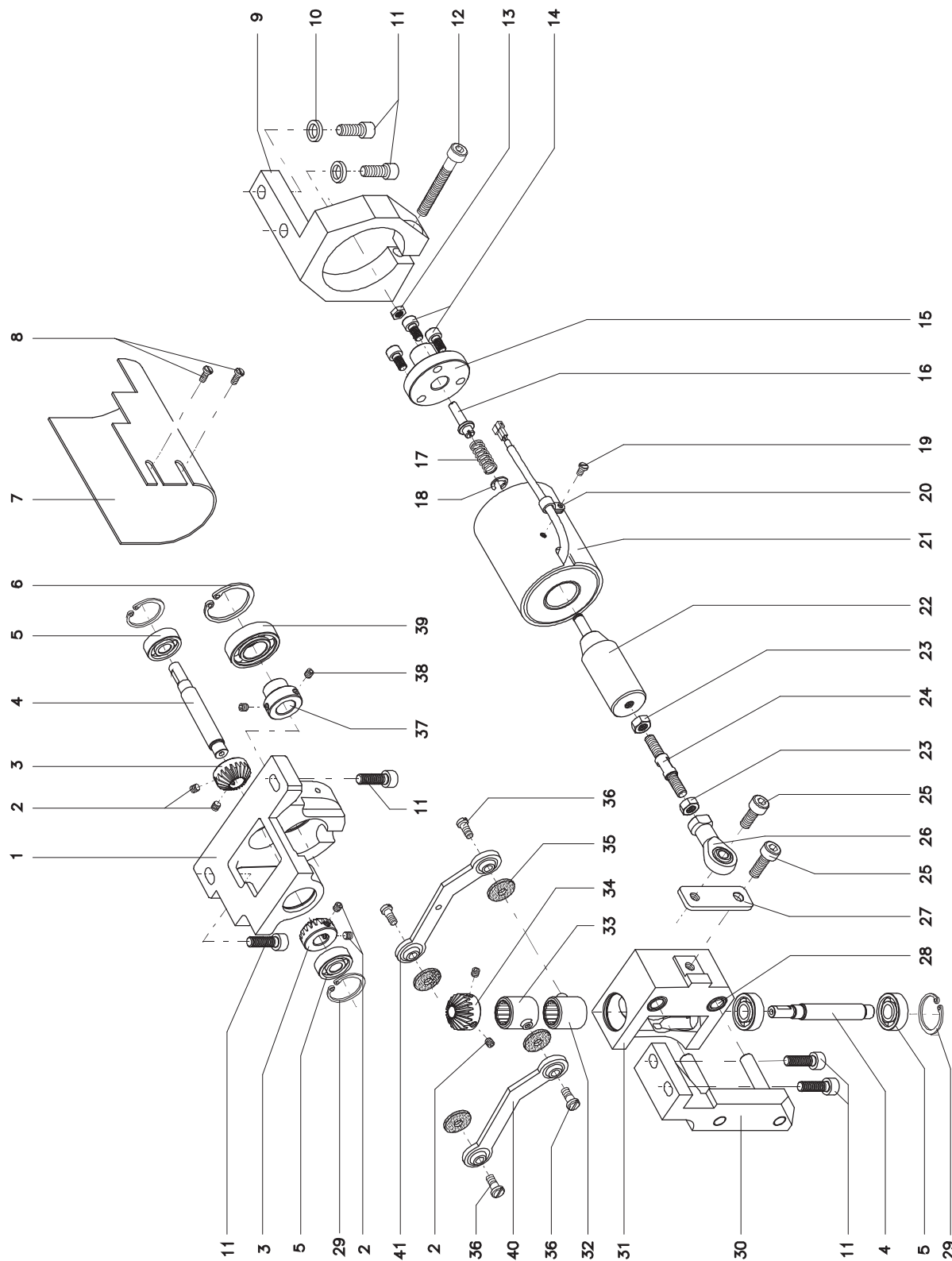
MECANISMO DEL REMATE / REVERSE STITCH MECHANISM



ITEM	CÓDIGO	DESCRIÇÃO	QUANTIDADE					
			IVM 5512	IVM 5512A	IVM 5512CA	IVM 5522	IVM 5522A	IVM 5522CA
01	17003582	SUporte do transporte	--	01	01	--	01	01
02	02030003	Parafuso M5x5	--	06	06	--	06	06
03	17007816	Engrenagem fixa	--	02	02	--	02	02
04		Eixo do transporte inferior	--	--	--	--	--	--
04 A	17003330	Eixo do transporte inferior	--	01	01	01	02	02
04 B	17008041	Eixo do transporte inferior	--	01	01	--	--	--
05	04010019	Rolamento 608 ZZ	--	04	04	--	04	04
06	02230007	Anel trava	--	02	02	--	02	02
07	17007826	Tampa de proteção das engrenagens	--	01	01	--	01	01
08	17004056	Parafuso M4x5	--	02	02	--	02	02
09	17006125	Suporte do solenóide	--	01	01	--	01	01
10	17003454	Arruela	--	02	02	--	02	02
11	02010015	Parafuso M6x20	--	02	02	--	02	02
12	02010012	Parafuso M5x35	--	01	01	--	01	01
13	17004096	Porca M5	--	01	01	--	01	01
14	02010059	Parafuso M5x12	--	03	03	--	03	03
15	17007819	Encosto da mola	--	01	01	--	01	01
16	17007820	Regulador da mola	--	01	01	--	01	01
17	25010249	Mola	--	01	01	--	01	01
18	02210001	Anel trava ø5	--	01	01	--	01	01
19	02010078	Parafuso M4x6	--	01	01	--	01	01
20	05020007	Abraçadeira fixa ø6,5	--	01	01	--	01	01
21	17007822	Solenóide (subconjunto)	--	01	01	--	01	01
22	17007827	Haste do solenóide	--	01	01	--	01	01
23	17004101	Porca M6	--	02	02	--	02	02
24	17007821	Prisioneiro	--	01	01	--	01	01
25	02010013	Parafuso M6x12	--	02	02	--	02	02
26	04120006	Terminal rotular	--	01	01	--	01	01
27	17007812	Prolongador	--	01	01	--	01	01
28	17007815	Mancal	--	02	02	--	02	02
29	02230002	Anel trava ø22	--	04	04	--	04	04
30	17007811	Suporte guia	--	01	01	--	01	01
31	17007813	Suporte das catracas	--	01	01	--	01	01
32	17003294	Mancal das catracas	--	01	01	--	01	01
33	17003293	Mancal das catracas	--	01	01	--	01	01
34	17007817	Engrenagem móvel	--	01	01	--	01	01
35	17003317	Filtro	--	04	04	--	04	04
36	17003453	Parafuso	--	04	04	--	04	04
37	17003200	Mancal do rolamento	--	01	01	--	01	01
38	02030032	Parafuso MF6x5	--	02	02	--	02	02
39	04010027	Rolamento	--	01	01	--	01	01
40	17007831	Biela maior (subconjunto)	--	01	01	--	01	01
41	17007837	Biela menor (subconjunto)	--	01	01	--	01	01

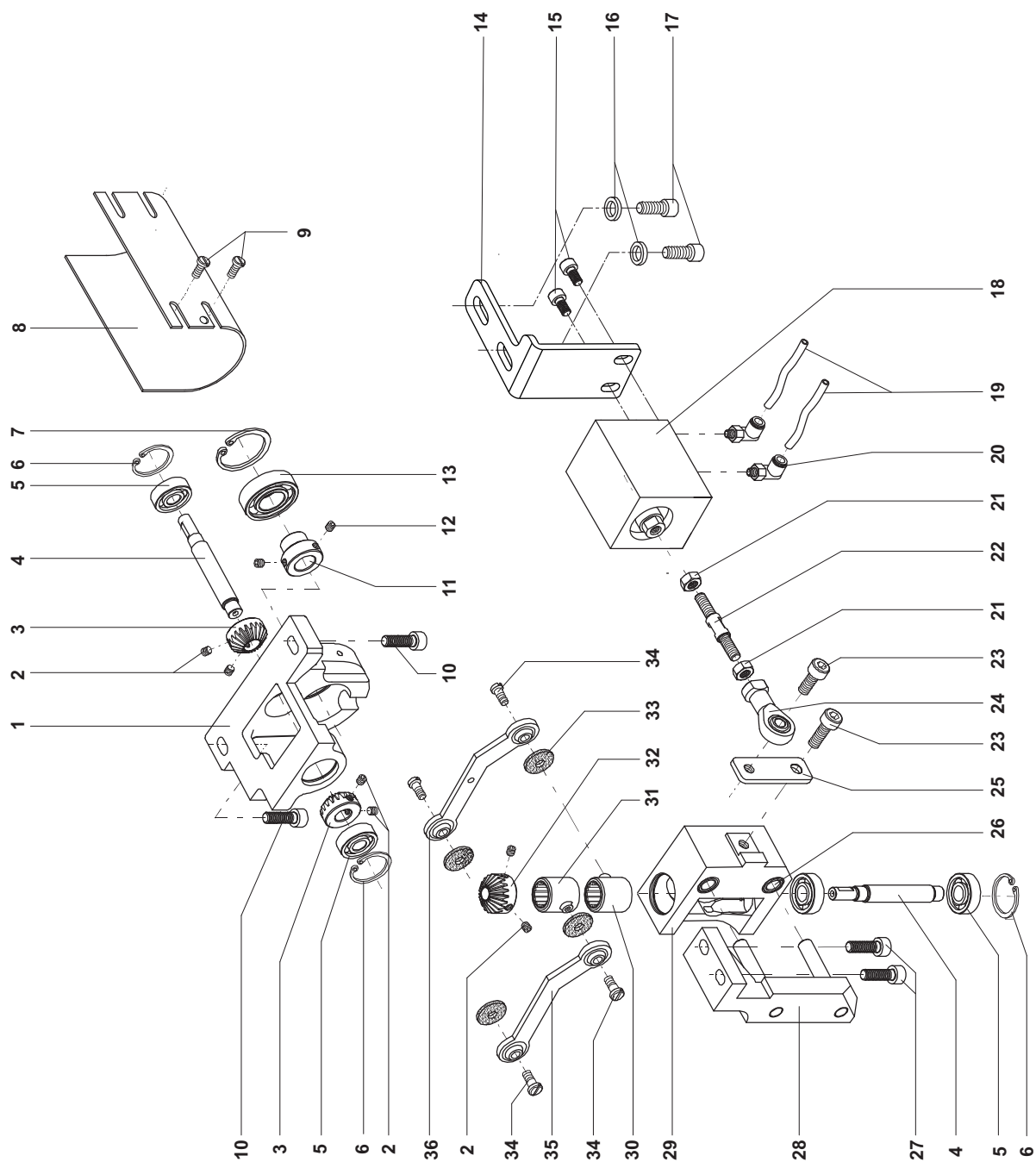
MECANISMO DO RETROCESSO

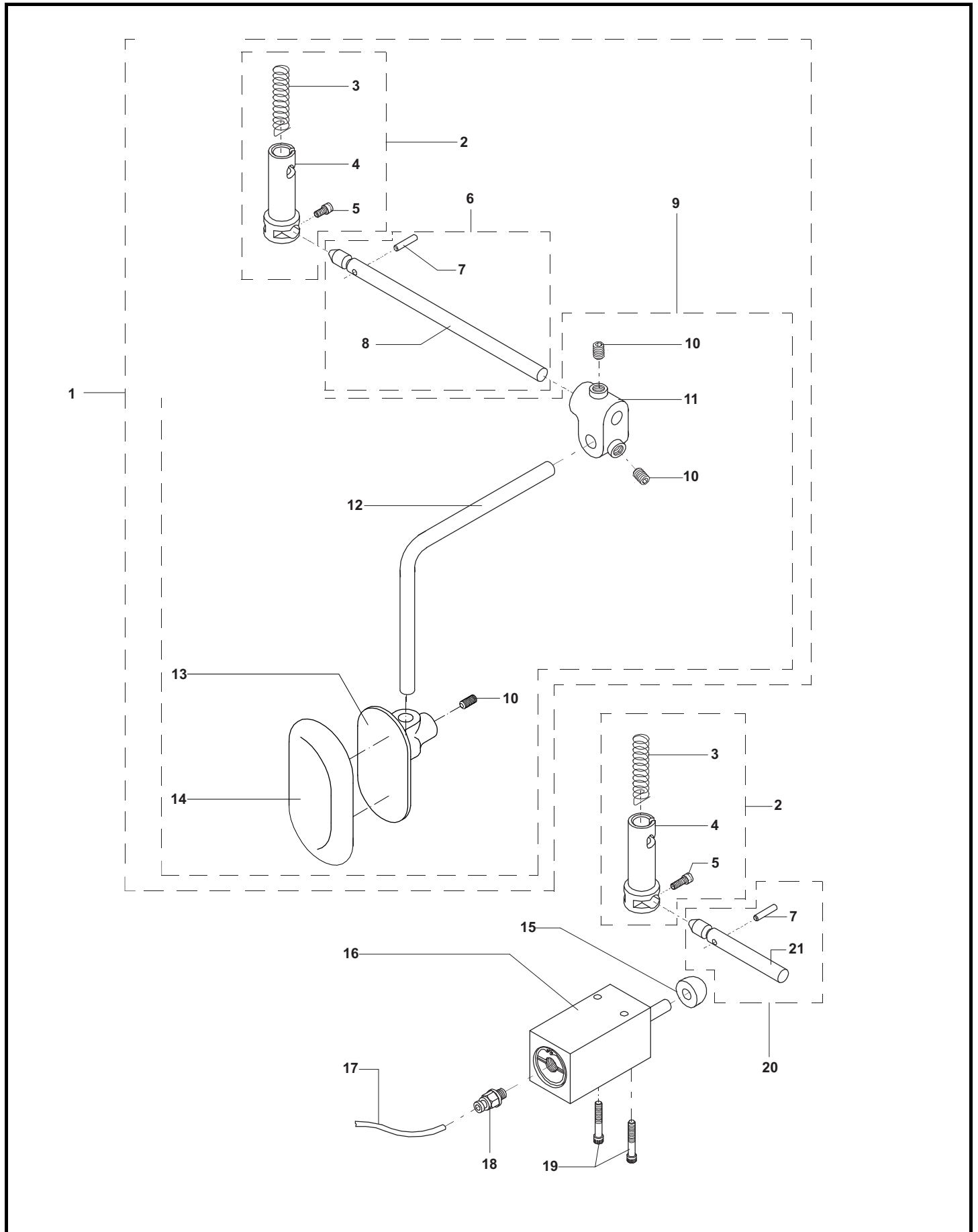
MECANISMO DEL REMATE / REVERSE STITCH MECHANISM

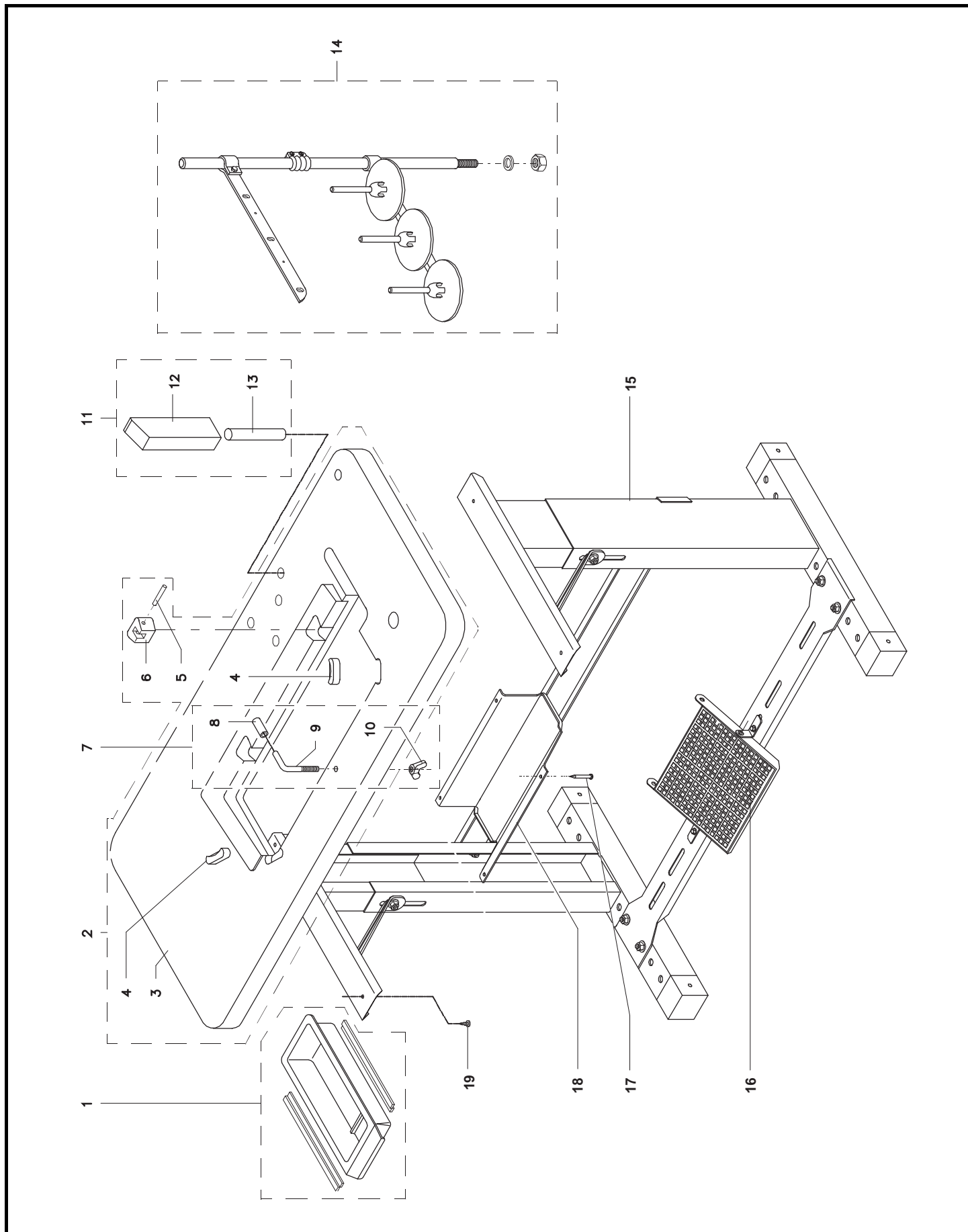


MECANISMO DO RETROCESSO

MECANISMO DEL REMATE / REVERSE STITCH MECHANISM

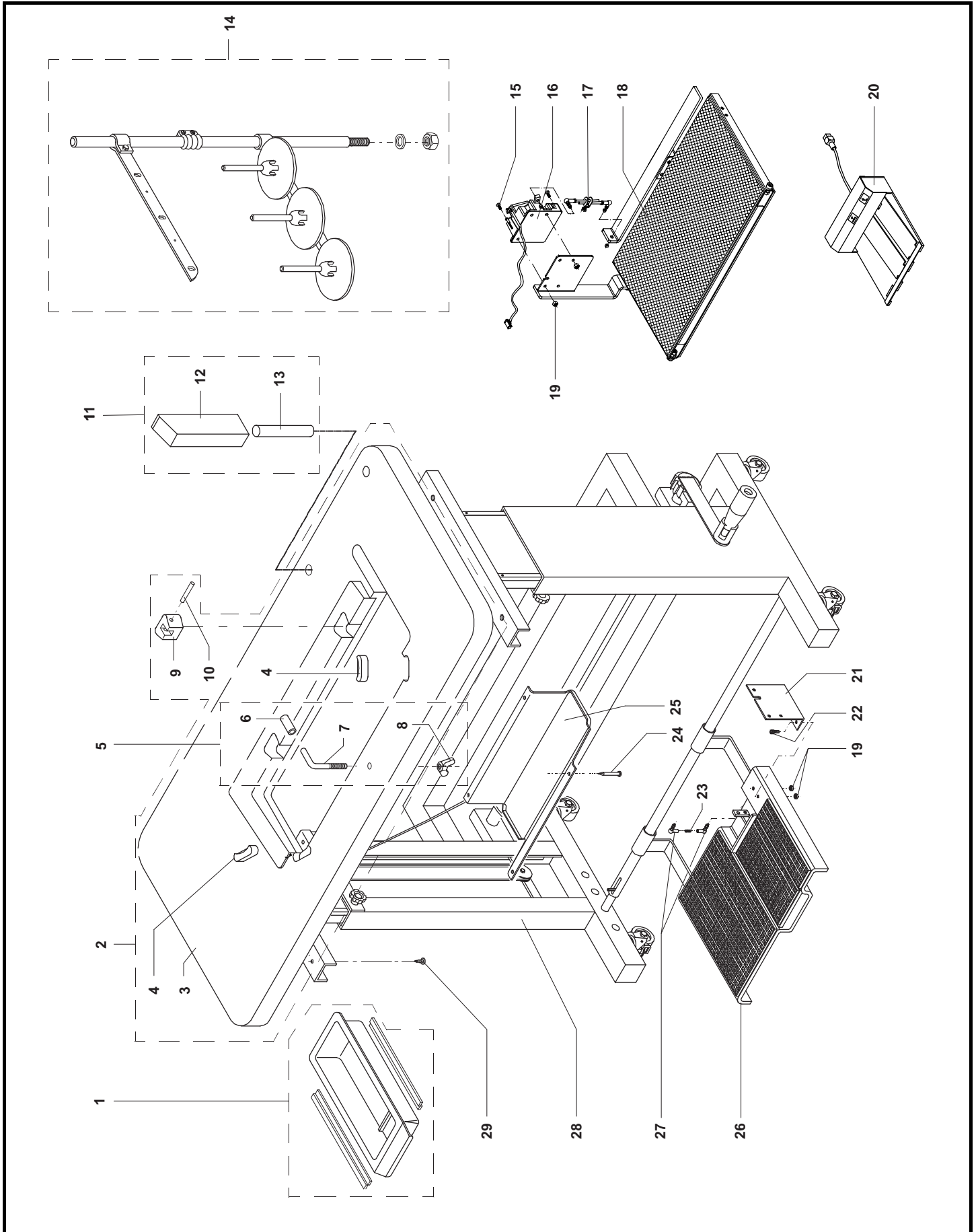






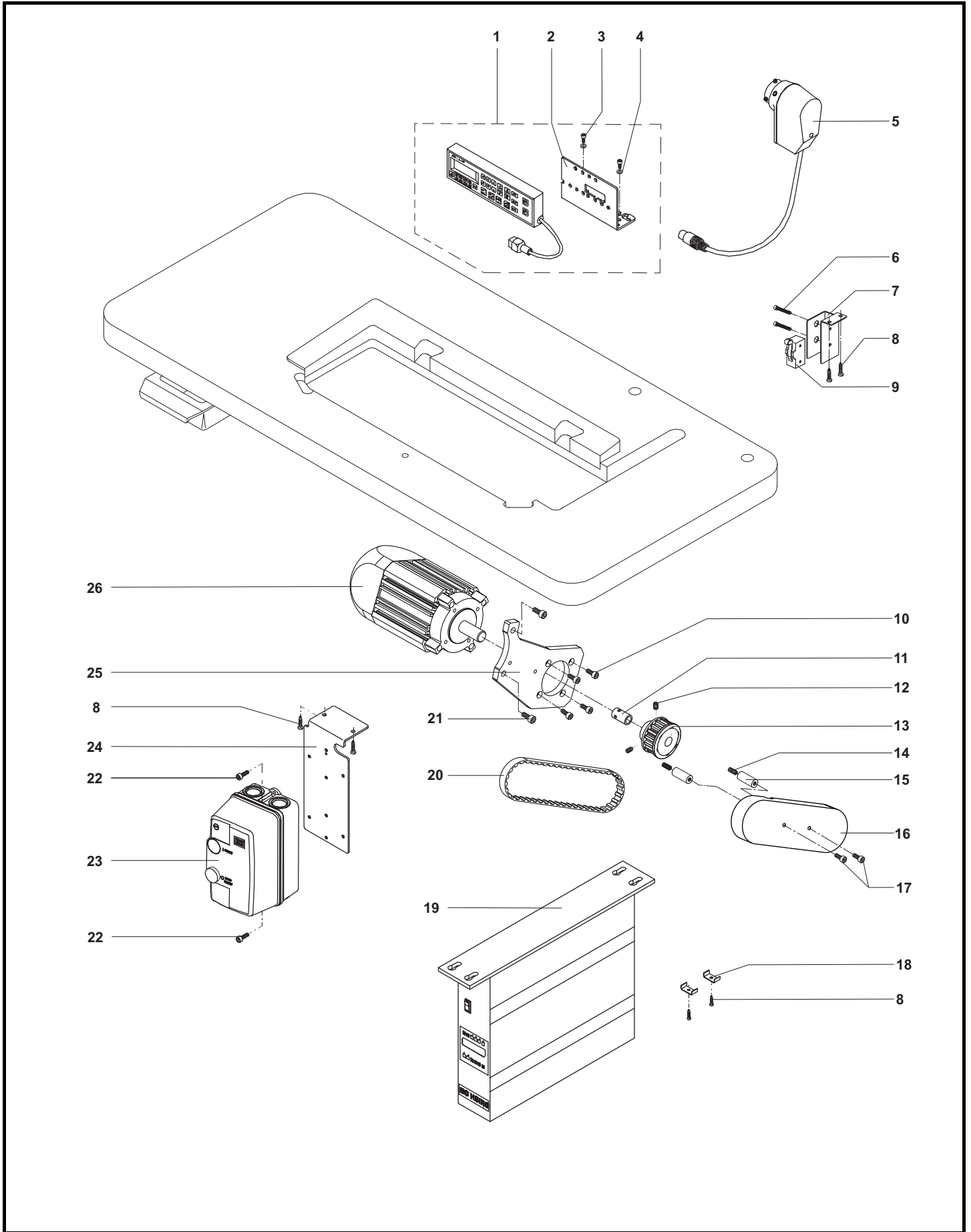
MESA ALTA PARA COSTURAR EM PÉ

MESA ALTA PARA COSER EN PIE / HIGHT TABLE FOR SEWING FOOT



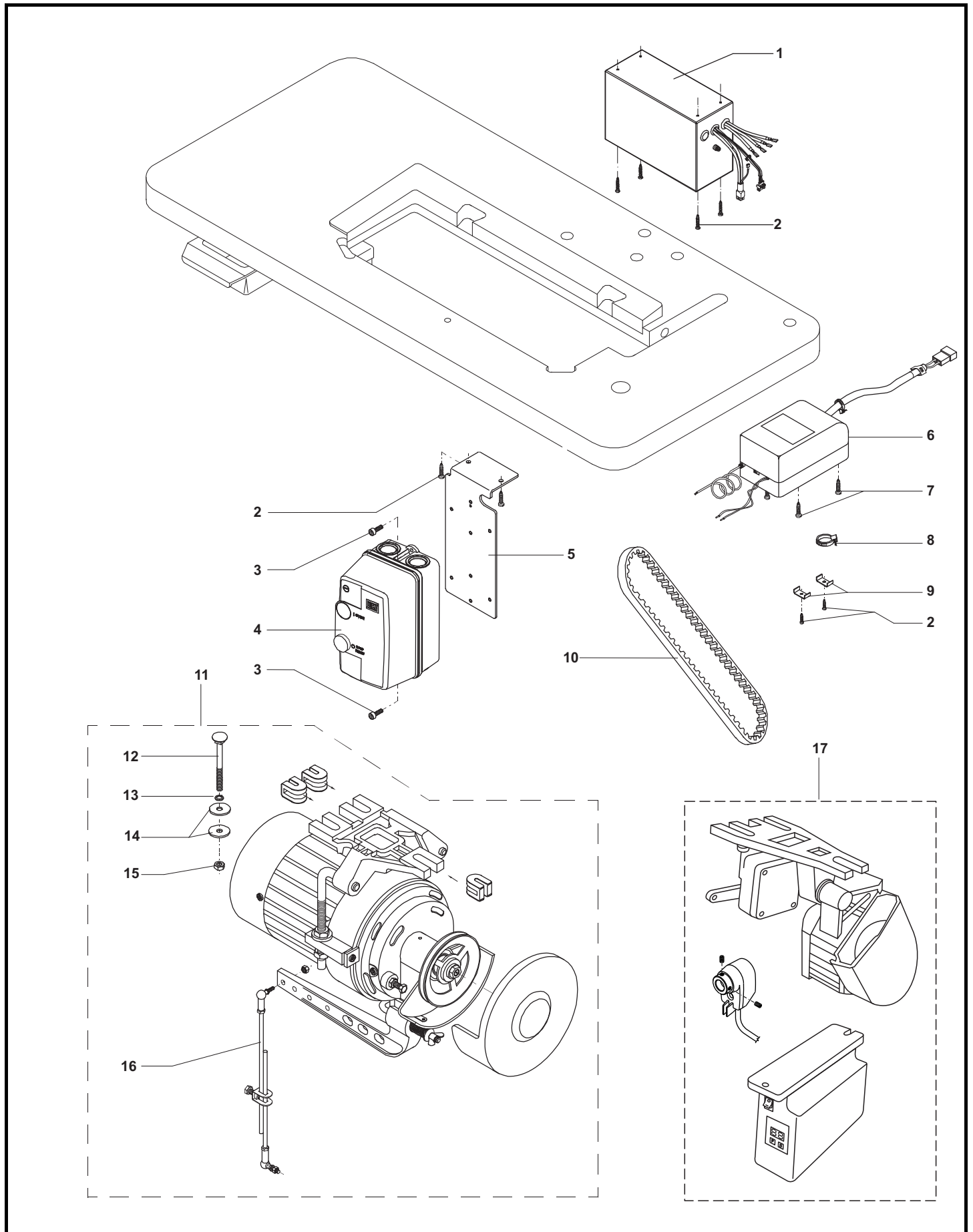
MOTOR ELETRÔNICO

MOTOR ELECTRONICO / ELECTRONIC MOTOR



MOTO-FRICÇÃO

MOTO-FRICCIÓN / MOTOR-FRICTION



FRICÇÃO

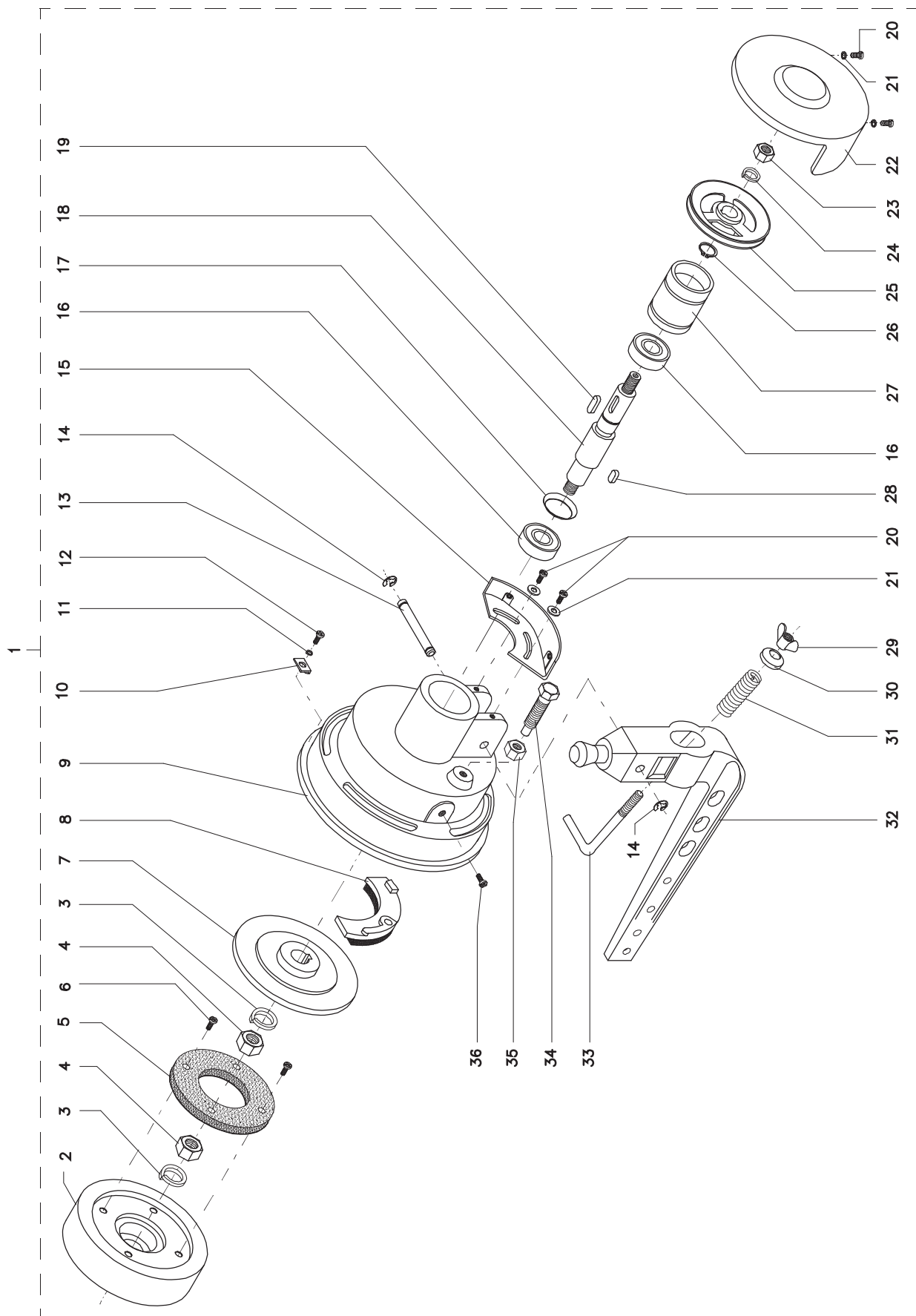
FRICCIÓN / FRICTION



ITEM	CÓDIGO	DESCRIÇÃO	QUANTIDADE					
			IVM 5512	IVM 5512A	IVM 5512CA	IVM 5522	IVM 5522A	IVM 5522CA
01	22080104	FRICÇÃO COMPLETA	01	01	--	01	01	--
02	22080049	VOLANTE DA FRICÇÃO	01	01	--	01	01	--
03	02150013	ARRUELA DE PRESSÃO	02	02	--	02	02	--
04	02160026	PORCA MF14	02	02	--	02	02	--
05	22080051	CORTIÇA DA EMBREAGEM	01	01	--	01	01	--
06	02080006	PARAFUSO M6x16	04	04	--	04	04	--
07	22080054	DISCO SUPORTE DO FREIO	01	01	--	01	01	--
08	22080055	SAPATA DE FREIO	01	01	--	01	01	--
09	22080058	CARÇAÇA DA FRICÇÃO	01	01	--	01	01	--
10	22080059	FIXADOR DA CARÇAÇA	03	03	--	03	03	--
11	02150007	ARRUELA DE PRESSÃO	03	03	--	03	03	--
12	17004072	PARAFUSO M5x16	03	03	--	03	03	--
13	22080060	PINO ARTICULADOR DO BRAÇO	01	01	--	01	01	--
14	02210005	ANEL TRAVA	02	02	--	02	02	--
15	22080061	TAMPA INTERNA	01	01	--	01	01	--
16	04010043	ROLAMENTO	02	02	--	02	02	--
17	22080062	ANEL DE ENCOSTO	01	01	--	01	01	--
18	22080063	EIXO DA EMBREAGEM	01	01	--	01	01	--
19	02310001	CHAVETA	01	01	--	01	01	--
20	17004060	PARAFUSO M5x10	04	04	--	04	04	--
21	17004719	ARRUELA LISA	04	04	--	04	04	--
22	22080065	TAMPA EXTERNA	01	01	--	01	01	--
23	02160025	PORCA MF12	01	01	--	01	01	--
24	02150011	ARRUELA DE PRESSÃO	01	01	--	01	01	--
25		POLIA	--	--	--	--	--	--
25 A	22080068	POLIA Ø80mm	01	01	--	01	01	--
25 B	22080071	POLIA Ø65mm	01	01	--	01	01	--
25 C	22080077	POLIA Ø90mm	01	01	--	01	01	--
25 D	22080078	POLIA Ø100mm	01	01	--	01	01	--
26	02220011	ANEL TRAVA	01	01	--	01	01	--
27	22080069	BUCHA MÓVEL	01	01	--	01	01	--
28	02310011	CHAVETA	01	01	--	01	01	--
29	02200001	PORCA BORBOLETA M6	01	01	--	01	01	--
30	22080072	GUIA DA MOLA	01	01	--	01	01	--
31	22080073	MOLA	01	01	--	01	01	--
32	22080074	BRAÇO DA EMBREAGEM	01	01	--	01	01	--
33	22080075	PARAFUSO DE AJUSTE	01	01	--	01	01	--
34	22080076	PARAFUSO DE REGULAGEM	01	01	--	01	01	--
35	17004098	PORCA M10	01	01	--	01	01	--
36	17004079	PARAFUSO M6	01	01	--	01	01	--

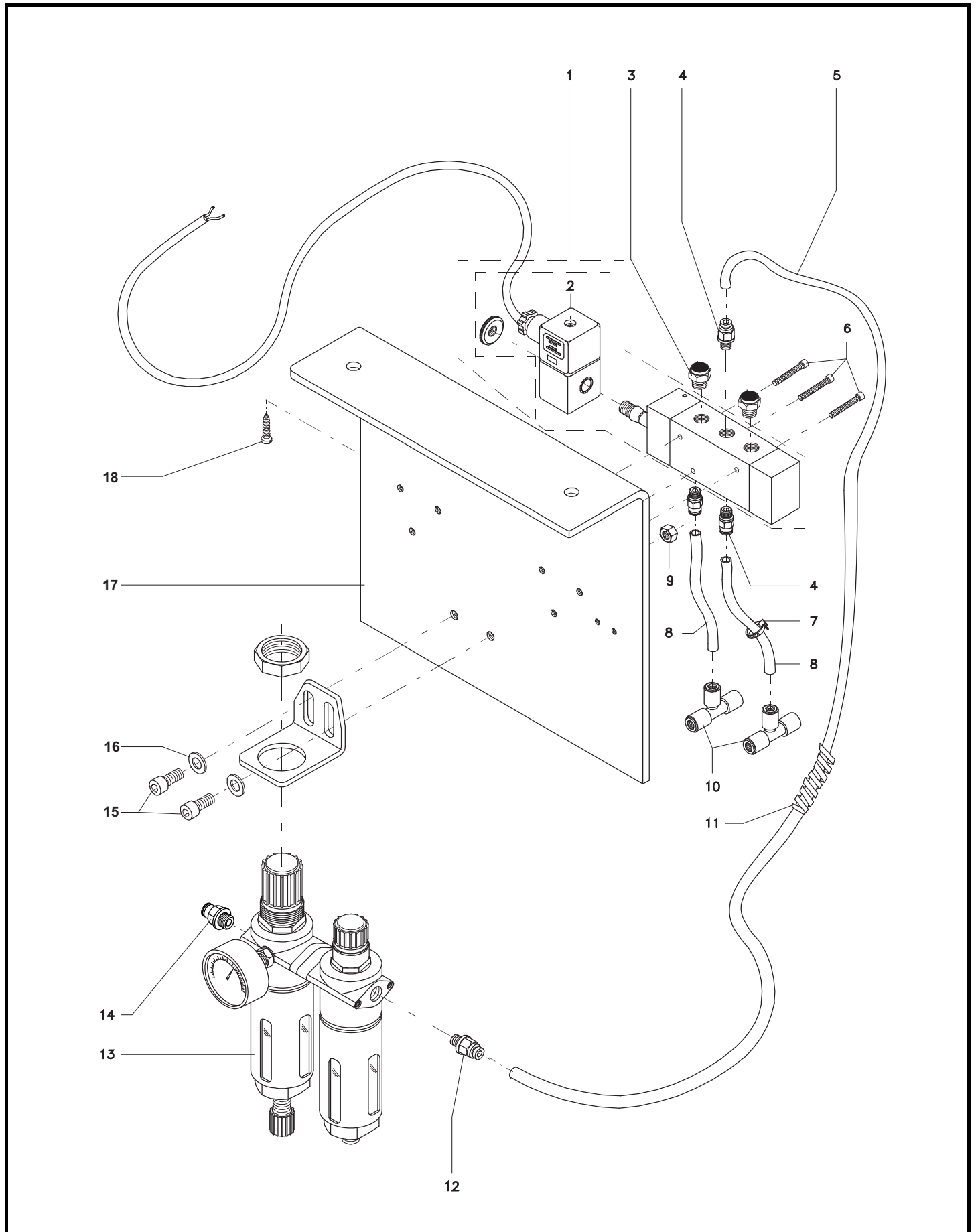
FRICÇÃO

FRICCIÓN / CLUTCH



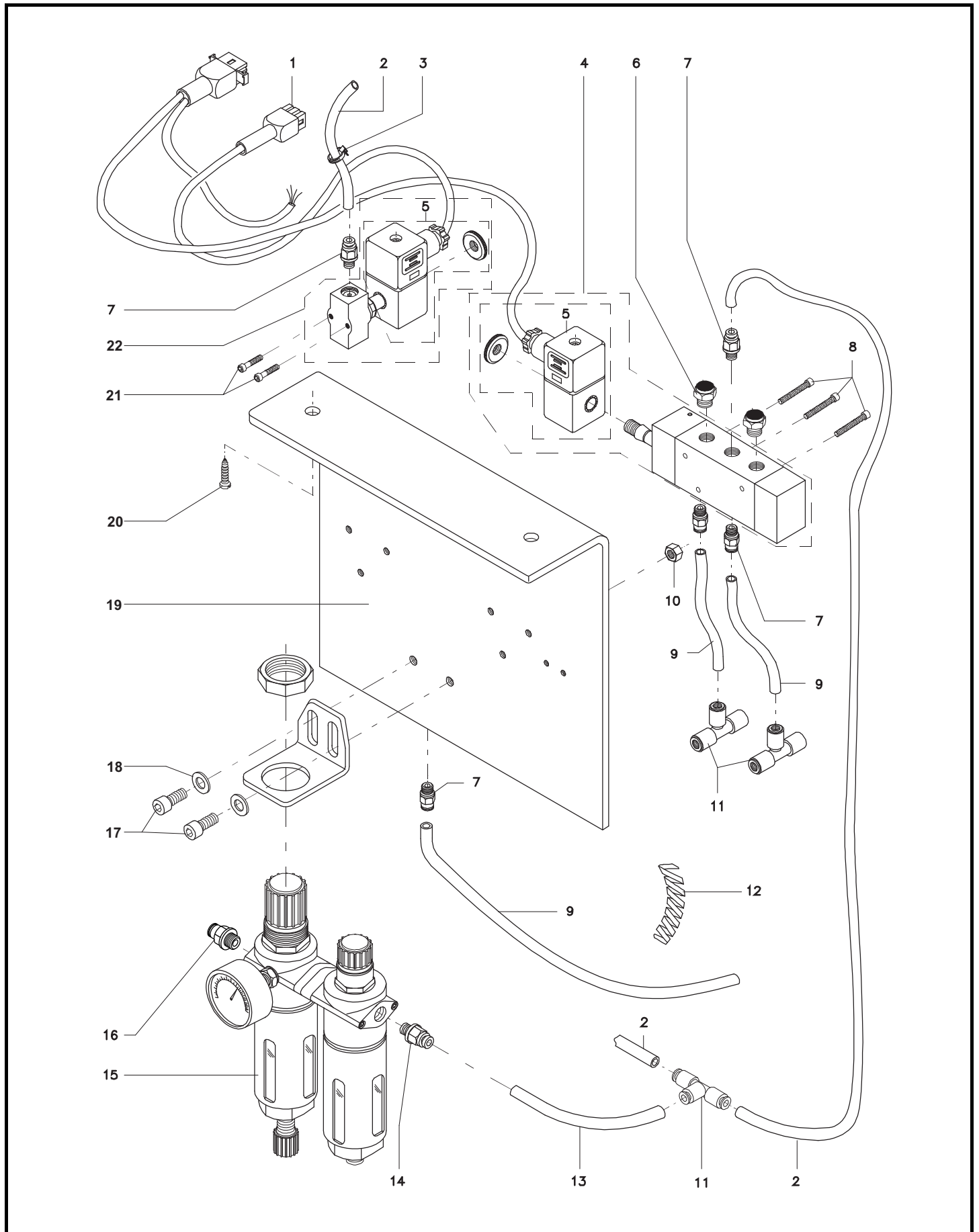
CONJUNTO PNEUMÁTICO

CONJUNTO NEUMÁTICO / PNEUMATIC ASSEMBLY



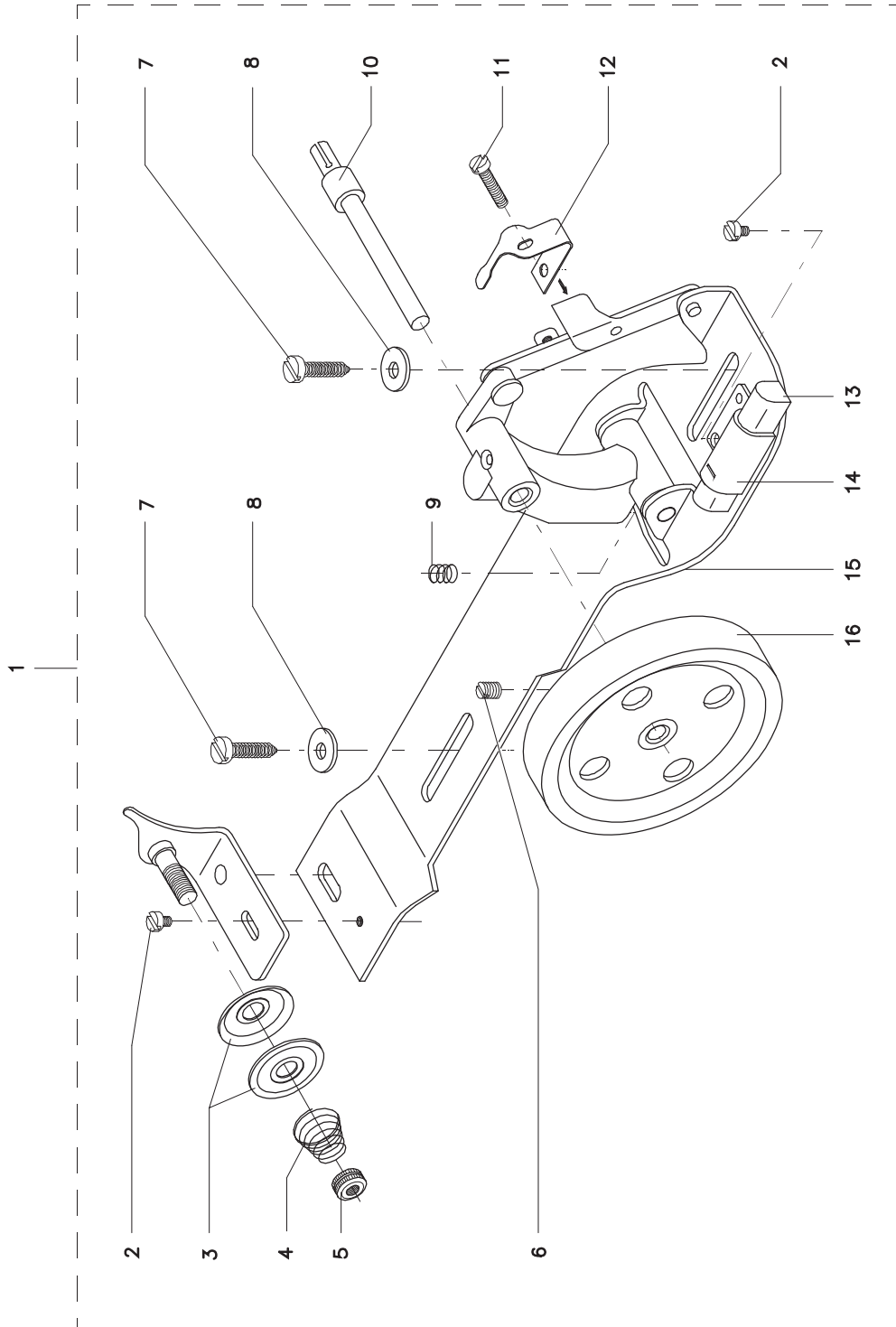
CONJUNTO PNEUMÁTICO

CONJUNTO NEUMÁTICO / PNEUMATIC ASSEMBLY



ENCHEDOR DE BOBINA

RECARGADOR DE BOBINA / THREAD BOBBIN WINDER



JOGO DE PEÇAS PARA COSTURA

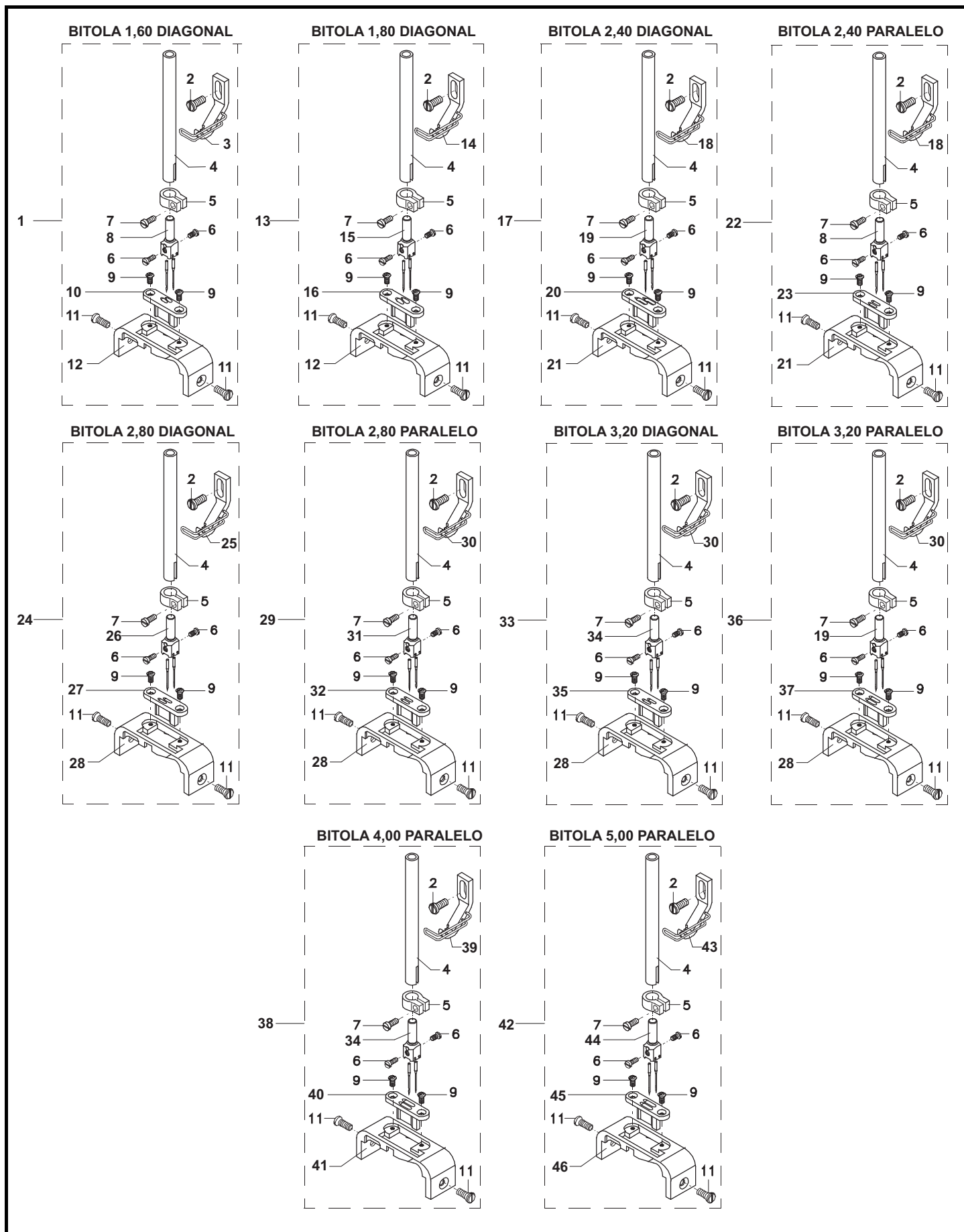
JUEGOS DE PIEZAS DE COSTURA / SEWING PARTS SET



ITEM	CÓDIGO	DESCRIÇÃO	QUANTIDADE					
			IVM 5512	IVM 5512A	IVM 5512CA	IVM 5522	IVM 5522A	IVM 5522CA
01		KIT DE COSTURA BIT. 1,60 DIAGONAL	--	--	--	01	01	01
02	17003279	PARAFUSO M4x6	--	--	--	01	01	01
03	17005558	GUIA COM PROTEÇÃO BIT. 1,60 DIAGONAL	--	--	--	01	01	01
04	17003564	BARRA DA AGULHA	--	--	--	01	01	01
05	17003010	ABRAÇADEIRA	--	--	--	01	01	01
06	17000331	PARAFUSO M3x4	--	--	--	02	02	02
07	17005159	PARAFUSO M4x10	--	--	--	01	01	01
08	17003620	SUPORTE DA AGULHA 2,50 mm	--	--	--	01	01	01
09	17004047	PARAFUSO M2,5x4	--	--	--	02	02	02
10	17008073	INSERTO BIT. 1,60 DIAGONAL	--	--	--	01	01	01
11	17004044	PARAFUSO M4x10	--	--	--	02	02	02
12 A	17006315	CHAPA DA AGULHA	--	--	--	01	01	--
12 B	17008033	CHAPA DA AGULHA	--	--	--	--	--	01
13		KIT DE COSTURA BIT. 1,80 DIAGONAL	--	--	--	01	01	01
14	17003626	GUIA COM PROTEÇÃO BIT. 1,80 DIAGONAL	--	--	--	01	01	01
15	17003627	SUPORTE DA AGULHA BIT. 2,8 mm	--	--	--	01	01	01
16	17008072	INSERTO BIT. 1,80 DIAGONAL	--	--	--	01	01	01
17		KIT DE COSTURA BIT. 2,40 DIAGONAL	--	--	--	01	01	01
18	17003955	GUIA COM PROTEÇÃO BIT. 2,40 DIAGONAL	--	--	--	01	01	01
19	17003466	SUPORTE DA AGULHA 3,20 mm	--	--	--	01	01	01
20	17008071	INSERTO BIT. 2,40 DIAGONAL	--	--	--	01	01	01
21 A	17006296	CHAPA DA AGULHA	--	--	--	01	01	--
21 B	17008065	CHAPA DA AGULHA	--	--	--	--	--	01
22		KIT DE COSTURA BIT. 2,40 PARALELO	--	--	--	01	01	01
23	17008070	INSERTO BIT. 2,40 PARALELO	--	--	--	01	01	01
24		KIT DE COSTURA BIT. 2,80 DIAGONAL	--	--	--	01	01	01
25	17005559	GUIA COM PROTEÇÃO BIT. 2,80 DIAGONAL	--	--	--	01	01	01
26	17003464	SUPORTE DA AGULHA 3,50 mm	--	--	--	01	01	01
27	17008069	INSERTO BIT. 2,80 DIAGONAL	--	--	--	01	01	01
28 A	17006316	CHAPA DA AGULHA	--	--	--	01	01	--
28 B	17008064	CHAPA DA AGULHA	--	--	--	--	--	01
29		KIT DE COSTURA BIT. 2,80 PARALELO	--	--	--	01	01	01
30	17005564	GUIA COM PROTEÇÃO BIT. 2,80/3,20 PARALELO	--	--	--	01	01	01
31	17003627	SUPORTE DA AGULHA 2,80 mm	--	--	--	01	01	01
32	17008068	INSERTO BIT. 2,80 PARALELO	--	--	--	01	01	01
33		KIT DE COSTURA BIT. 3,20 DIAGONAL	--	--	--	01	01	01
34	17003637	SUPORTE DA AGULHA 4,0 mm	--	--	--	01	01	01
35	17008067	INSERTO BIT. 3,20 DIAGONAL	--	--	--	01	01	01
36		KIT DE COSTURA BIT. 3,20 PARALELO	--	--	--	01	01	01
37	17008066	INSERTO BIT. 3,20 PARALELO	--	--	--	01	01	01
38		KIT DE COSTURA BIT. 4,00 PARALELO	--	--	--	01	01	01
39	17007102	GUIA COM PROTEÇÃO BIT. 4,00 PARALELO	--	--	--	01	01	01
40	17006314	INSERTO BIT. 4,00 PARALELO	--	--	--	01	01	01
41 A	17006366	CHAPA DA AGULHA	--	--	--	01	01	--
41 B	17008062	CHAPA DA AGULHA	--	--	--	--	--	01
42		KIT DE COSTURA BIT. 5,00 PARALELO	--	--	--	01	01	01
43	17007103	GUIA COM PROTEÇÃO BIT. 5,00 PARALELO	--	--	--	01	01	01
44	17006380	SUPORTE DA AGULHA 5,00 mm	--	--	--	01	01	01
45	17006311	INSERTO BIT. 5,00 PARALELO	--	--	--	01	01	01
46 A	17006366	CHAPA DA AGULHA	--	--	--	01	01	--
46 B	17008063	CHAPA DA AGULHA	--	--	--	--	--	01
		NOTA: – TODOS OS KITS SÃO OPCIONAIS.						

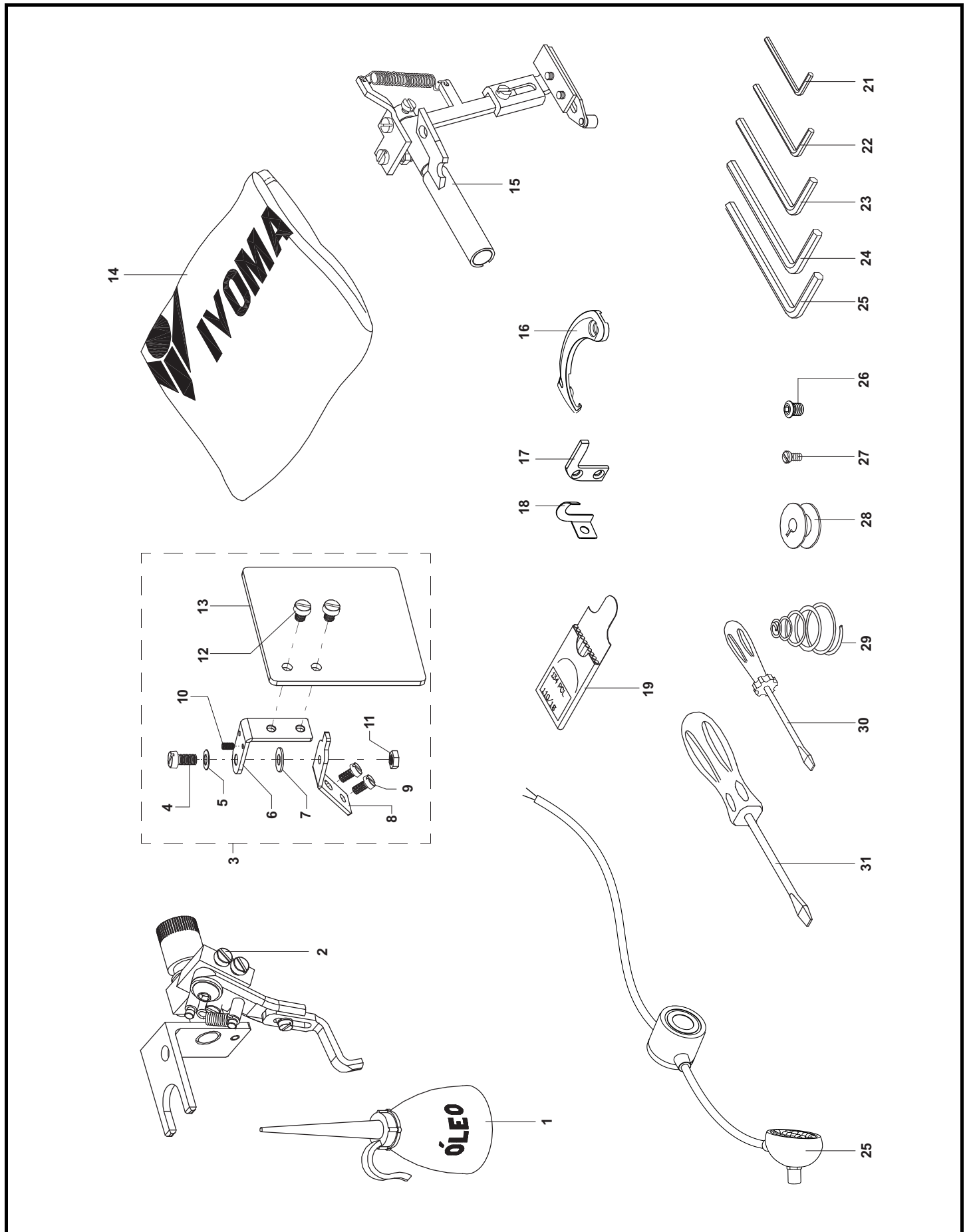
JOGO DE PEÇAS PARA COSTURA

JUEGOS DE PIEZAS DE COSTURA / SEWING PARTS SET



ACESSÓRIOS E PEÇAS DE REPOSIÇÃO

ACESORIOS Y PIEZAS DE REPOSICIÓN / ACCESSORIES AND SPARE PARTS



ACESSÓRIOS ESPECIAIS

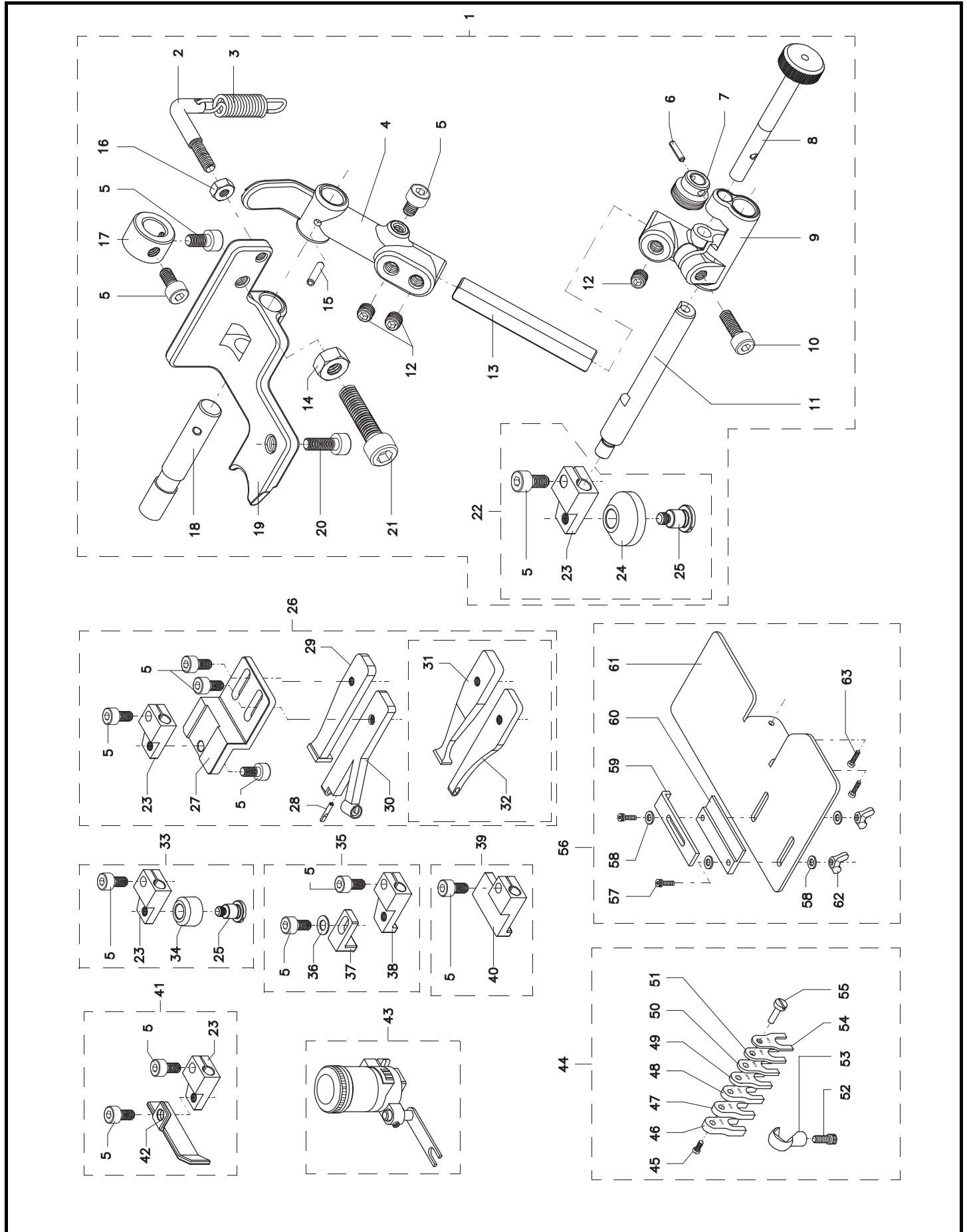
ACESORIOS ESPECIAIS / SPECIAL ACCESSORIES



ITEM	CÓDIGO	DESCRIÇÃO	QUANTIDADE					
			IVM 5512	IVM 5512A	IVM 5512CA	IVM 5522	IVM 5522A	IVM 5522CA
01	17003880	GUIA BAILARINO COM REGULAGEM MICROMÉTRICA	01	01	01	01	01	01
02	17004919	HASTE DA MOLA	01	01	01	01	01	01
03	25010194	MOLA	01	01	01	01	01	01
04	17004916	SUPORE DE REGULAGEM DA ALTURA	01	01	01	01	01	01
05	02010053	PARAFUSO M4x8	03	03	03	03	03	03
06	02250011	PINO ELÁSTICO	01	01	01	01	01	01
07	17004923	PARAFUSO SEM FIM	01	01	01	01	01	01
08	17004924	MANÍPULO DE REGULAGEM DO PARAFUSO SEM FIM	01	01	01	01	01	01
09	17004922	SUPORE DE REGULAGEM LATERAL	02	02	02	02	02	02
10	02010002	PARAFUSO M4x12	01	01	01	01	01	01
11	17004926	CREMALHEIRA	01	01	01	01	01	01
12	02030003	PARAFUSO M6x20	03	03	03	03	03	03
13	17004921	EIXO DE UNIÃO	01	01	01	01	01	01
14	17004096	PORCA M5	01	01	01	01	01	01
15	02250002	PINO ELÁSTICO	01	01	01	01	01	01
16	17004095	PORCA M4	01	01	01	01	01	01
17	17004918	ANEL DE ENCOSTO	01	01	01	01	01	01
18	17004917	EIXO DO SUPORTE DE REGULAGEM DA ALTURA	01	01	01	01	01	01
19	17003891	SUPORE FIXO	01	01	01	01	01	01
20	02010059	PARAFUSO M5x12	01	01	01	01	01	01
21	02010008	PARAFUSO M5x16	01	01	01	01	01	01
22	17005005	GUIA COM RODÍZIO Ø18 (SUB CONJUNTO)	01	01	01	01	01	01
23	17004925	SUPORE	01	01	01	01	01	01
24	17005009	RODÍZIO DE ENCOSTO	01	01	01	01	01	01
25	17004928	PARAFUSO EIXO DO RODÍZIO	01	01	01	01	01	01
26	17005062	GUIA DE VIVO ARGENTINO (SUB CONJUNTO)	01	01	01	01	01	01
27	17005063	SUPORE DO GUIA	01	01	01	01	01	01
28	17005992	HASTE GUIA	01	01	01	01	01	01
29	17005995	ENCOSTO GUIA	01	01	01	01	01	01
30	17005990	GUIA DO VIVO	01	01	01	01	01	01
31	17005064	ENCOSTO GUIA	01	01	01	01	01	01
32	17005065	GUIA DO VIVO	01	01	01	01	01	01
33	17005004	GUIA DO RODÍZIO Ø12 (SUB CONJUNTO)	01	01	01	01	01	01
34	17004927	RODÍZIO DE ENCOSTO	01	01	01	01	01	01
35	17005006	GUIA COM CANAL AJUSTÁVEL (SUB CONJUNTO)	01	01	01	01	01	01
36	17004083	ARRUELA LISA	01	01	01	01	01	01
37	17004952	ENCOSTO	02	02	02	02	02	02
38	17004951	SUPORE	01	01	01	01	01	01
39	17005007	GUIA DE FACE ESTREITA (SUB CONJUNTO)	01	01	01	01	01	01
40	17004954	SUPORE	01	01	01	01	01	01
41	17005008	GUIA DE FACE LARGA (SUB CONJUNTO)	02	02	02	02	02	02
42	17004953	ENCOSTO	01	01	01	01	01	01
43	22030015	RESERVATÓRIO DE ÓLEO LUBRIFICANTE E SILICONE	02	02	02	02	02	02
44	17002003	CALIBRADOR COMPLETO (SUB CONJUNTO)	02	02	02	02	02	02
45	17002230	PARAFUSO M3x4	01	01	01	01	01	01
46	17000729	LÂMINA DO CALIBRADOR #3,5	03	03	03	03	03	03
47	17000728	LÂMINA DO CALIBRADOR #3,0	01	01	01	01	01	01
48	17000727	LÂMINA DO CALIBRADOR #2,5	01	01	01	01	01	01
49	17000726	LÂMINA DO CALIBRADOR #2,2	01	01	01	01	01	01
50	17000725	LÂMINA DO CALIBRADOR #2,0	02	02	02	02	02	02
51	17000724	LÂMINA DO CALIBRADOR #1,8	01	01	01	01	01	01
52	02010017	PARAFUSO	01	01	01	01	01	01
53	17000731	FIXADOR	01	01	01	01	01	01
54	17000723	LÂMINA DO CALIBRADOR #1,6	01	01	01	01	01	01
55	17000730	EIXO	01	01	01	01	01	01
56	17006359	MESA DE APOIO PARA COSTURA RETA	01	01	01	01	01	01

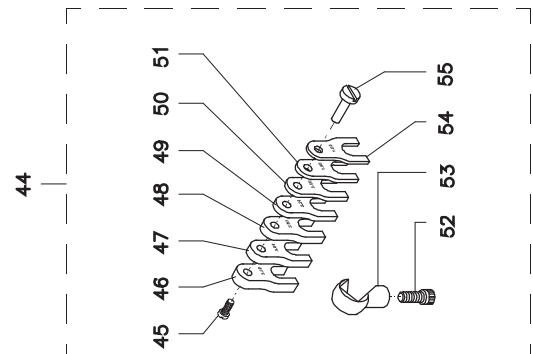
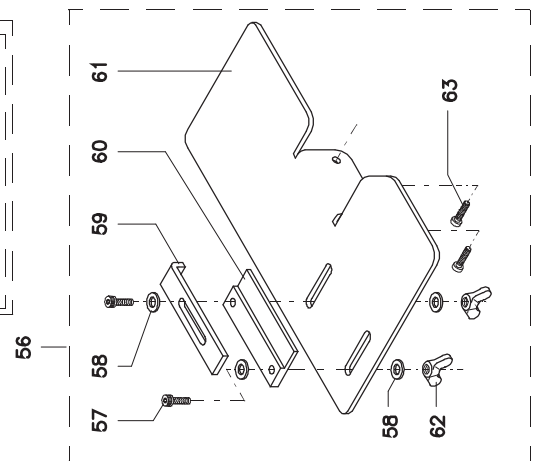
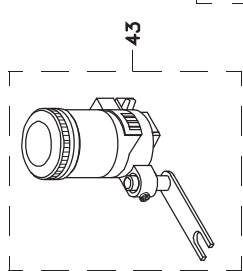
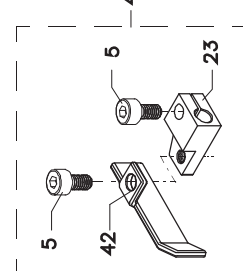
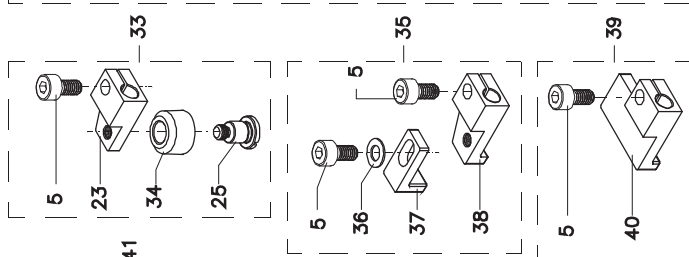
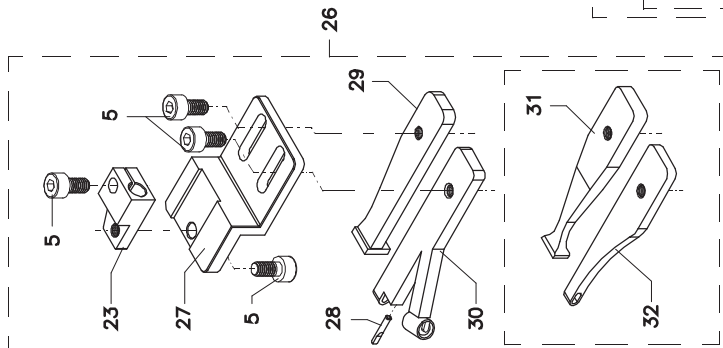
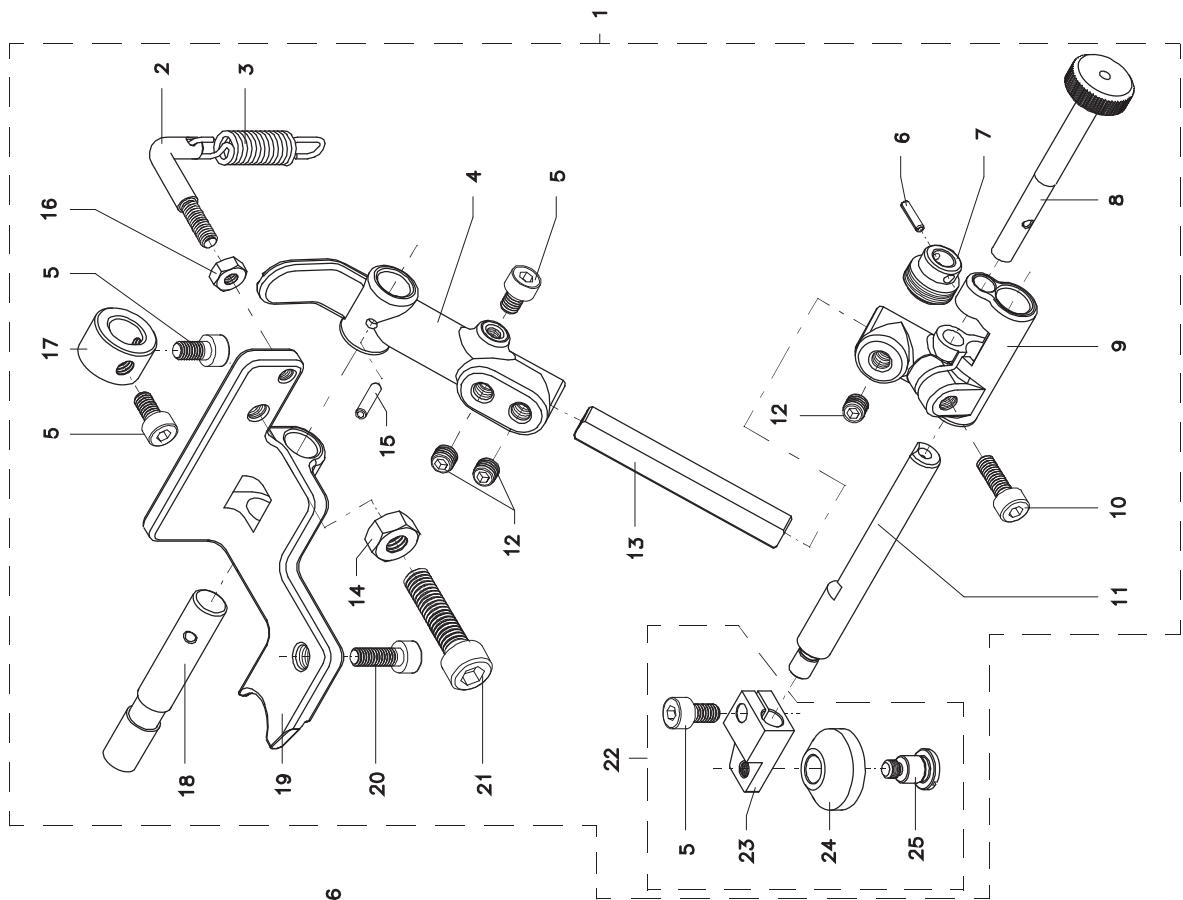
ACESSÓRIOS ESPECIAIS

ACESORIOS ESPECIAIS / SPECIAL ACCESSORIES



ACESSÓRIOS ESPECIAIS

ACESORIOS ESPECIAIS / SPECIAL ACCESSORIES



ÍNDICE DE PEÇAS

INDICE DE PIEZAS / PARTS INDEX



CÓDIGO	PÁGINA	CÓDIGO	PÁGINA	CÓDIGO	PÁGINA	CÓDIGO	PÁGINA
01240001	78	02150007	68	04120005	52	17000432	6, 8
01240002	78	02150011	68	04120006	54, 56	17000473	40, 42, 44, 46
01240003	78	02150013	68	04150002	18	17000513	48, 50
01240004	78	02160025	68	04150004	18	17000663	2, 4
01240019	78	02160026	68	04150006	24, 26, 28, 32	17000723	80
01270001	78	02200001	68, 82	04150006	48, 50	17000724	80
01270006	78	02200002	60, 62	04150007	48, 50	17000725	80
02010002	24, 26, 28, 80	02210001	54	04150009	24, 26, 28	17000726	80
02010005	70, 72	02210005	68	04150011	50	17000727	80
02010008	24, 26, 28, 34	02210006	24, 26, 28, 52	05020001	66, 70, 72	17000728	80
	52, 80	02210007	22	05020007	4, 52, 54	17000729	80
02010012	54	02210008	42, 46	05020008	2, 4	17000730	80
02010013	20, 26, 28, 54	02210010	16	05020009	4	17000731	80
	56, 70, 72	02220002	24, 26, 28, 34	05040030	64	17000747	58
02010014	2, 24, 56, 64	02220011	34, 68	05040034	66	17000753	60, 62
02010015	36, 40, 42, 44	02220012	18	05040055	66	17000754	2, 4
	46, 54, 56	02220027	24	05040056	64, 66	17000757	60, 62
02010017	52, 80	02230002	36, 54	05040057	66	17000765	4, 64, 66
02010031	2, 4	02230007	40, 42, 44, 46	05080123	64	17000807	6
02010040	2, 4, 56, 64		48, 54, 56	05100013	62	17000808	8
02010053	26, 28, 30, 32	02230008	10, 14, 16	05100014	62	17001685	82
	64, 66, 80	02240006	2, 4	05120044	66	17001686	82
02010057	10, 12, 14, 34	02240039	26	05120045	66	17001843	20
	42, 46, 52, 58, 64	02250002	80	05120074	64	17002003	80
02010058	72	02250005	12, 14	05120105	64	17002061	60, 62
02010059	10, 12, 14, 24	02250009	12, 14	05120116	64	17002230	2, 4, 18, 78, 80
	34, 52, 54, 64, 80	02250011	80	05120125	66	17002628	18
02010069	20	02280005	60, 62	05120129	66	17002658	26, 28
02010074	58	02310011	68	05120130	64	17002792	20, 36
02010078	12, 26, 28, 42	02320006	20, 32	05240039	12	17002874	78
	46, 52, 54	02320008	32	06020002	14, 28	17003000	24, 26, 28
02010105	64	02380001	66	06020003	56	17003001	24, 26, 28
02030002	50, 56	02390001	10, 14	06020004	58	17003002	24, 26, 28
02030003	18, 24, 26, 28, 30	02430001	20	06030029	28, 70, 72	17003003	24, 26, 28
	34, 36, 42, 46, 52	02430002	32	06030030	14, 28, 56	17003004	24, 26, 28
	54, 56, 74, 80	02430003	20	06030058	58, 70, 72	17003005	24, 26, 28
02030008	12, 14, 20, 30	02430004	32	06030059	70, 72	17003009	18
	32, 34, 36, 40	02450001	18	06030083	70, 72	17003010	18, 76
	42, 44, 46, 48	02470002	16	06040011	52	17003011	24
02030011	20, 32, 62, 64	02520001	12	06040012	52	17003014	38
02030019	20, 26, 28, 58	02530001	12	06060008	70, 72	17003015	38
02030021	20	04010019	20, 36, 54, 56	06070002	70, 72	17003020	36
02030030	18	04010027	36, 40, 42, 44	06070003	72	17003022	36
02030032	32, 50, 52, 54, 56	04010027	46, 54, 56	06070023	70, 72	17003023	36
02030033	78	04010032	18	06130004	70	17003024	36
02030034	36	04010033	20	06130014	72	17003025	36
02030046	20, 32, 40, 42	04010035	32	08030022	66	17003026	36
	44, 46, 52	04010036	20	08100002	20	17003027	36
02030049	2, 4, 26, 36	04010037	16, 18, 36	08100009	64	17003028	36
	42, 46, 48, 50	04010038	32	10010029	78	17003038	48, 50
02030054	4, 64	04010039	32	14060014	78	17003039	48, 50
02030060	26, 28	04010043	68	17000310	30	17003043	20
02030063	20	04010048	20	17000331	18, 76	17003050	20
02030074	48, 50	04010049	20	17000420	6, 8	17003051	30
02080006	68	04010050	32	17000422	6, 8	17003052	18
02090001	66	04010051	32	17000423	74	17003053	18
02100008	2, 66	04090004	10, 12, 14, 36	17000426	8	17003054	18
02100009	60, 62, 64, 66	04100003	32	17000427	6, 8, 74	17003055	18
	70, 72, 74	04100006	16	17000430	6, 8	17003058	18
02150003	66	04120004	10, 12, 14	17000431	6, 8	17003059	18

ÍNDICE DE PEÇAS

INDICE DE PIEZAS / PARTS INDEX



CÓDIGO	PÁGINA	CÓDIGO	PÁGINA	CÓDIGO	PÁGINA	CÓDIGO	PÁGINA
17003060	18	17003169	32	17003329	24	17003493	30
17003061	18	17003170	32	17003330	54, 56	17003511	78
17003062	18, 50	17003171	32	17003331	72	17003532	16
17003063	18	17003173	32	17003332	58	17003533	16
17003064	18	17003174	32	17003333	56, 70, 72	17003534	16
17003065	18	17003175	32	17003335	58	17003540	58
17003066	18	17003176	32	17003337	58	17003541	58
17003067	18	17003181	24, 26, 28, 34	17003341	18	17003546	36
17003068	18	17003182	18, 24, 26, 28	17003349	48, 50	17003547	36
17003069	18	17003183	34	17003351	18	17003549	58
17003070	18	17003184	34	17003352	58	17003559	18, 20, 48, 50
17003071	18	17003185	34	17003355	10, 12, 14, 36	17003564	18, 76
17003072	24, 26, 28	17003189	36	17003356	36	17003582	36, 54, 56
17003073	4	17003196	22	17003357	30	17003620	76
17003076	4	17003198	34	17003364	16	17003626	76
17003078	4	17003200	32, 36, 40, 42	17003366	2, 4	17003627	76
17003080	36		44, 46, 54, 56	17003373	52	17003637	76
17003081	18	17003205	10, 12, 14, 34	17003374	52	17003647	58
17003083	2, 4	17003206	10, 12, 14, 34	17003375	52	17003660	10, 12, 14
17003084	6	17003208	24, 26, 28	17003376	52	17003661	32
17003084	8	17003209	24	17003377	52	17003666	58
17003085	2, 4	17003211	10, 12, 14	17003380	52	17003678	32
17003086	2, 4	17003212	10, 12, 14, 36	17003381	52	17003679	20
17003087	58	17003215	10, 12	17003382	52	17003686	32
17003088	58	17003216	10, 12, 14	17003384	52	17003689	20
17003091	58	17003217	12, 14	17003386	52	17003690	32
17003097	30	17003219	2, 4	17003406	32	17003691	20
17003098	30	17003223	12, 14	17003407	32	17003718	2, 4
17003099	30	17003224	58	17003408	20	17003746	16
17003100	30	17003227	12, 14	17003410	16, 22	17003747	16
17003102	30	17003228	14	17003411	16	17003748	16
17003105	2, 4	17003230	14	17003412	16	17003749	16
17003106	2, 4	17003231	12, 14	17003413	16	17003750	16
17003107	30	17003237	2	17003414	16	17003751	16
17003109	30	17003242	48, 50, 52	17003416	22	17003793	60
17003110	30	17003244	40, 42, 44, 46	17003417	32	17003819	30
17003111	30	17003256	48	17003435	44, 46	17003822	32
17003112	30	17003265	32	17003436	44	17003880	80
17003113	30	17003277	18	17003439	44, 46	17003891	80
17003114	16, 30	17003279	18, 30, 76	17003450	60, 62	17003933	16
17003115	16	17003292	2, 4	17003451	60, 62	17003955	30, 76
17003116	16	17003293	36, 54, 56	17003452	60, 62	17003984	16
17003117	16	17003294	36, 54, 56	17003453	10, 12, 14, 36	17004044	2, 22, 26, 38
17003118	16	17003296	52		54, 56		44, 46, 76
17003119	16	17003297	40, 56	17003454	38, 40, 42, 44	17004045	20
17003120	16	17003300	32		46, 54, 56	17004046	22, 40, 42
17003121	16	17003304	16	17003457	2, 4	17004047	16, 44, 46, 76
17003122	22	17003305	16	17003458	30	17004049	2, 4
17003123	22	17003306	16	17003463	16	17004050	16
17003126	22	17003307	40, 42, 44, 46	17003464	18, 76	17004056	4, 6, 8, 18
17003127	22	17003308	42, 46	17003466	76		40, 52, 54, 56
17003131	22	17003309	10, 12, 14	17003470	18	17004057	2, 4, 44, 46, 78
17003132	22	17003315	14, 36	17003471	50	17004059	6, 8
17003134	22	17003317	10, 12, 14, 36	17003472	48, 50	17004060	2, 4, 18, 68, 78
17003135	22		54, 56	17003473	50	17004061	38
17003136	22	17003318	22	17003475	50	17004062	40, 42, 44, 46
17003138	6, 8	17003324	16	17003476	50	17004063	14, 28
17003151	18	17003325	16	17003477	50	17004064	82
17003167	32	17003326	16	17003486	24, 26, 28	17004067	2, 4
17003168	32	17003327	10	17003492	52	17004068	78

ÍNDICE DE PEÇAS

INDICE DE PIEZAS / PARTS INDEX



CÓDIGO	PÁGINA	CÓDIGO	PÁGINA	CÓDIGO	PÁGINA	CÓDIGO	PÁGINA
17004070	24	17005229	16	17006005	20	17007754	2, 4
17004072	62, 68	17005232	16	17006118	36	17007755	26, 28
17004073	2, 4	17005248	82	17006125	54	17007756	26, 28
17004076	12, 14	17005270	36	17006165	52	17007757	26, 28
17004079	10, 68	17005271	36	17006170	20	17007758	26, 28
17004080	4, 82	17005272	36	17006230	16	17007759	12, 26
17004082	74	17005279	26, 28	17006249	6, 8	17007764	12, 26
17004083	80	17005309	26, 28	17006257	32	17007767	26
17004084	66	17005336	20	17006258	32	17007768	26
17004091	70, 72	17005365	2	17006259	14	17007769	26
17004092	82	17005366	26, 28	17006260	28	17007770	4
17004095	4, 12, 24, 26	17005370	6, 8	17006261	70	17007771	34
	28, 80	17005373	52	17006262	28	17007772	12
17004096	12, 14, 52, 54	17005375	26, 28	17006263	72	17007773	12
	56, 62, 78, 80	17005376	26, 28	17006264	70, 72	17007774	36
17004098	68	17005390	6, 8	17006265	2, 4	17007775	36
17004101	2, 4, 24, 52	17005391	6, 8	17006266	2	17007784	12
17004101	54, 70, 72	17005392	8	17006294	66	17007811	54, 56
17004706	62	17005393	6, 8	17006296	76	17007812	54, 56
17004719	26, 28, 68, 78	17005394	6, 8	17006311	76	17007813	54, 56
17004729	62	17005396	8	17006314	76	17007815	54, 56
17004740	26, 28, 64	17005399	66	17006315	44, 76	17007816	54, 56
17004916	80	17005403	60	17006316	76	17007817	54, 56
17004917	80	17005420	20	17006322	36	17007819	54
17004918	80	17005426	52	17006327	26, 28	17007820	54
17004919	80	17005460	6, 8	17006349	32	17007821	54
17004921	80	17005465	52	17006359	80	17007822	54
17004922	80	17005487	50	17006366	76	17007826	54
17004923	80	17005498	6, 8	17006380	76	17007827	54
17004924	80	17005499	6, 8	17006570	62	17007831	54, 56
17004925	80	17005519	4	17006728	78	17007834	2
17004926	80	17005520	4	17006729	78	17007835	2
17004927	80	17005522	4	17006730	78	17007837	54, 56
17004928	80	17005523	2	17006731	78	17007840	44, 46
17004951	80	17005524	4	17006735	6, 8	17008000	42, 46, 78
17004952	80	17005526	6	17006736	6, 8	17008001	42, 46, 78
17004953	80	17005527	8	17006807	66	17008002	42, 46, 78
17004954	80	17005528	36	17007102	76	17008003	42, 46
17005004	80	17005529	36	17007103	76	17008005	42, 46
17005005	80	17005534	36	17007126	34	17008006	42, 46, 78
17005006	80	17005542	6, 8	17007152	4	17008007	42, 46
17005007	80	17005543	20	17007157	6, 8	17008008	46
17005008	80	17005544	52	17007171	20, 32, 64	17008009	42, 46
17005009	80	17005558	76	17007180	20	17008010	46
17005062	80	17005559	76	17007181	20	17008011	46
17005063	80	17005564	76	17007191	64, 66	17008012	44, 46
17005064	80	17005716	26, 28	17007199	2	17008013	40, 42, 44, 46
17005065	80	17005718	26, 28	17007223	16	17008014	44, 46
17005092	18	17005819	48, 50	17007224	16	17008016	48, 50
17005118	36	17005831	70, 72	17007225	16	17008017	48, 50
17005141	62	17005837	48, 50	17007241	16	17008018	48, 50
17005148	16	17005959	44, 46	17007443	18, 24, 26, 28	17008019	48, 50
17005151	16	17005960	46	17007444	34	17008024	40, 42, 44, 46
17005152	16	17005990	80	17007528	6, 8	17008025	40, 42, 44, 46
17005157	72	17005992	80	17007540	32	17008026	40, 42, 44, 46
17005158	72	17005995	80	17007680	2	17008027	40, 42, 44, 46
17005159	18, 76	17006000	60, 62	17007723	2	17008029	64
17005173	28	17006002	20	17007726	2, 4	17008030	64
17005225	16	17006003	20	17007753	2	17008031	64
17005226	16	17006004	20	17007753	4	17008032	64

ÍNDICE DE PEÇAS

INDICE DE PIEZAS / PARTS INDEX



CÓDIGO	PÁGINA	CÓDIGO	PÁGINA	CÓDIGO	PÁGINA	CÓDIGO	PÁGINA
17008033	46, 76	22030073	78	26010001	48, 50		
17008034	50	22030110	78, 82	26010006	48, 50		
17008035	50	22035005	60, 62	26010007	48, 50		
17008036	4	22050007	62	26010008	48, 50		
17008037	64	22050018	60, 62	26010013	48, 50		
17008038	36	22050021	60	26010014	48, 50		
17008040	32	22050023	62	26010020	48, 50		
17008041	36, 54, 56	22050032	60	26010024	48, 50		
17008042	40, 42	22070019	2, 4	26010025	48, 50		
17008043	40, 42	22080002	62, 66	26010029	48, 50		
17008045	48	22080049	68	26010030	48, 50		
17008046	48	22080051	68	26010035	48, 50		
17008048	36	22080054	68	26010042	48, 50		
17008060	60, 62	22080055	68	26010053	48, 50		
17008061	60, 62	22080058	68	26010066	42, 46		
17008062	76	22080059	68	26010190	48, 50		
17008063	76	22080060	68				
17008064	76	22080061	68				
17008065	76	22080062	68				
17008066	76	22080063	68				
17008067	76	22080065	68				
17008068	76	22080068	68				
17008069	76	22080069	68				
17008070	76	22080071	68				
17008071	76	22080072	68				
17008072	76	22080073	68				
17008073	76	22080074	68				
17008074	56	22080075	68				
17008075	28	22080076	68				
17008076	56	22080077	68				
17008077	28	22080078	68				
17008078	36	22080104	68				
17008079	36	24070001	58				
17008080	36	24070004	60, 62				
17008081	36	24070005	60, 62				
17008087	4	24070021	40, 44				
22010428	20	25010006	8				
22010429	20	25010007	6, 8, 74				
22010430	2, 4	25010009	6, 8, 78				
22010526	2, 4	25010042	52				
22010527	2, 4	25010063	6				
22010528	2, 4	25010082	32				
22010529	2, 4	25010084	22				
22020068	18, 78	25010151	6, 8				
22030004	74	25010155	30				
22030005	74	25010158	22				
22030008	74	25010162	26, 28, 34				
22030009	74	25010168	24, 26, 28				
22030010	78	25010170	4, 12, 14, 52				
22030015	80	25010173	22				
22030016	74	25010179	30				
22030028	74	25010190	6, 8				
22030029	74	25010191	22				
22030030	74	25010193	58				
22030032	74	25010194	80				
22030033	74	25010213	32				
22030048	60, 62	25010234	30				
22030053	48, 50, 78	25010247	12, 26				
22030059	30	25010248	26, 28				
22030068	10, 12, 14, 36	25010249	54				



IVOMAQ - Industria e Comércio de Máquinas Ltda.

Avenida Alberto Pulicano, 2881 – Distrito Industrial.

CEP 14406.100 - Franca - SP - Brasil

📞 +55 16 98109 0396 📞 +55 16 3707 1717

✉️ vendas@ivomaq.com.br

Revisado em: Agosto/2023